

Typ/Type/Tipo/Típus/Тип:
698-6S + 698-12S + 698-4C + 698-6C



Vor der Inbetriebnahme die Betriebsanleitung durchlesen! Before operating, please read the Operating Instructions! Veuillez lire le mode d'emploi avant la mise en service! Leer las instrucciones de uso antes de la puesta en servicio! Antes de pôr a máquina em funcionamento leia as instruções de operação! Prima della messa in funzione leggere attentamente le istruzioni! Před uvedením do provozu si přečtěte návod k obsluze! Перед вводом в эксплуатацию непременно прочтите инструкцию по обслуживанию!



Betriebsanleitung	(Seite 2-5)	D
Operating Instructions	(page 6-9)	GB
Instructions d'opération	(page 10-13)	F
Instrucciones de uso	(página 14-17)	E
Instruções de Operação	(página 18-21)	P
Istruzioni per l'uso	(pagina 22-25)	I
Návod k obsluze	(Strana 26-29)	CZ
Инструкция по обслуживанию	(страницы 30-33)	RUS

AUFSTELLUNG

HINWEISE ZUM EINSATZORT:

Vergewissern Sie sich vor der Aufstellung, dass sich am jeweiligen Einsatzort ein Drehstromanschluss befindet (Angaben über die erforderliche Vorsicherung der Netzsteckdose siehe „TECHNISCHE DATEN“).

Hinweis: Beachten Sie die zulässige Flächenbelastung des Bodens, da die Maschine ein Gesamtgewicht von ca. 475 kg erreichen kann.



Die Maschine darf nur entsprechend dem vorgeschriebenen Verwendungszweck eingesetzt werden!

Der Netzanschluss der Maschine muss frei zugänglich sein!

Die Maschine sollte nur in geschlossenen und temperierten (10-40°C) Räumen eingesetzt werden!

ZUSAMMENSTELLUNG

DER NUMERIERTEN TEILE:

- 6 = Gehäuse (Abb. 1, 2, 4)
- 7 = Tisch (Abb. 1, 2, 4, 5, 6)
- 8 = Schutzblech (Abb. 1, 2, 4)
- 9 = Sackrahmen (Abb. 9)
- 10 = Entnahmetür (Abb. 9)
- 11 = Gummiseil (Abb. 9)
- 12 = Transportband (Abb. 1, 2)
- 13 = Transportbandhalterung (Abb. 1)
- 14 = Kabelhalterung (Abb. 6)
- 15 = Schutzwinkel (Abb. 5) (optional)

AUFSTELLUNG DES SHREDDERS:

1. Holzaußenverkleidung abnehmen.
2. Schutzfolie abnehmen.
3. Maschine mit Hilfe eines Hubwagens schrittweise von der Palette abheben und zum Schluss auf die Rollen am Boden absetzen.

Hinweis: Die Palette muss hierfür Stück für Stück auseinandergeschraubt und die Maschine mit dem Hubwagen jeweils neu gefasst, angehoben und wieder abgesetzt werden.

POSITIONIEREN DES TISCHES (7)

(Abb. 1, 2 und 3):

1. Die jeweils 3 Schrauben mit Unterlegscheibe an der Gehäuse-Vorderwand (6) und an der Stirnseite der Transportbandhalterung (13) sowie jeweils die eine Schraube unterhalb des Schutzbleches (8) auf beiden Seiten abschrauben (siehe Pfeilmarkierungen Abb. 1).
2. Die jeweils obere Schraube am Schutzblech links und rechts (siehe Pfeilmarkierung Abb. 2) etwas lösen, den Tisch (7) um 180° nach vorne schwenken und beide Schrauben wieder fest anziehen.
3. Den Tisch mit den zuvor abgeschraubten acht Schrauben mit Unterlegscheiben am Gehäuse (3 Stück vorne, 2 Stück an der Seite) und an der Stirnseite der Transportbandhalterung (3 Stück) fest verschrauben (Abb. 3).

MONTAGE DER SCHUTZWINKEL (15)

(Abb. 4 und 5):

Bei Bedarf kann durch das Anbringen zweier Schutzwinkel (15) (Abb. 5) anstelle der beiden Schutzbleche (8) (Abb. 4) eine Verbreiterung der Auflagefläche des Tisches erreicht werden (siehe auch unter „SONDERZUBEHÖR“)

1. Die jeweils 4 Schrauben mit Unterlegscheiben an der Gehäuse-Seitenwand (6) links und rechts sowie am Tisch abschrauben (siehe Pfeilmarkierungen Abb. 4).
2. Beide Schutzbleche (8) entfernen und die beiden Schutzwinkel (15) mit Hilfe der zuvor abgeschraubten Schrauben und Unterlegscheiben an der Gehäuse-Seitenwand (6) links und rechts sowie am Tisch (7) festschrauben.

AUFWICKELN DER ZULEITUNG (Abb. 6):

Bei nicht benötigter Gesamtlänge der Zuleitung am Standort oder während eines Standortwechsels kann die Zuleitung an der Kabelhalterung (14) aufgewickelt werden.

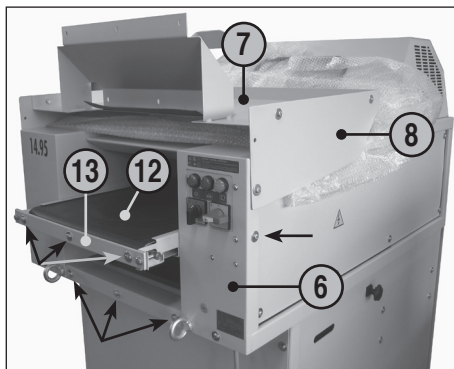


Abb. 1

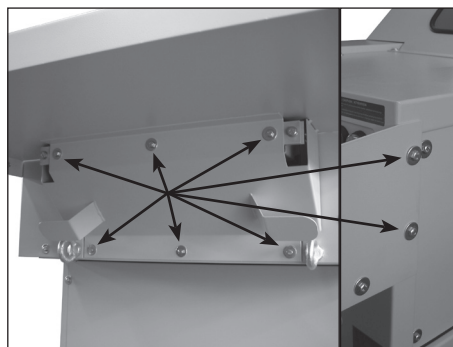


Abb. 3



Abb. 5



Abb. 2

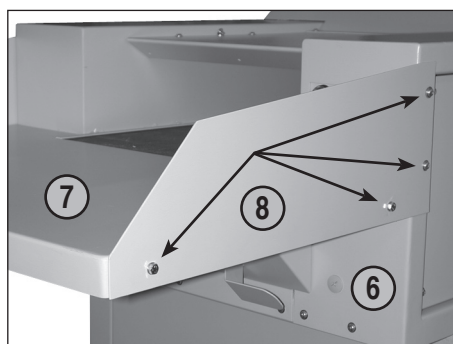


Abb. 4

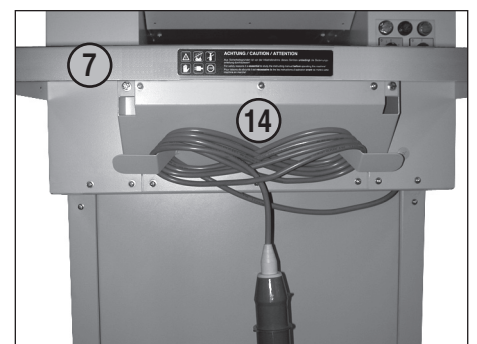









Abb. 6


WICHTIGE SICHERHEITSHINWEISE

- 
<< Das Gerät darf nicht von mehreren Personen gleichzeitig bedient werden!
 Die Auslegung der Sicherheitselemente beruhen auf einer gefahrlosen Bedienung im "Einmannbetrieb".
- 
<< Während des Zerkleinerungsvorganges dürfen keine andere Arbeiten (z. B. Reinigung etc.) an der Maschine getätigt werden!
- 
<< Die Maschine ist kein Spielzeug und für Einsatz und Benutzung durch Kinder nicht geeignet!
 Die sicherheitstechnische Gesamtkonzeption (Abmessungen, Zuführöffnungen, Sicherheitsabschaltungen etc.) dieser Maschine beinhaltet keine Garantie einer gefahrlosen Handhabung durch Kinder.
- 
<< Verletzungsgefahr! Lose Teile von Bekleidung, Krawatten, Schmuck, langes Haar, oder andere lose Gegenstände von der Einlassöffnung fernhalten!
- 
<< Verletzungsgefahr! Nicht mit den Fingern in die Einlassöffnung fassen!
- 
<< Im Gefahrenfalle die Maschine am Hauptschalter, oder Not-Aus-Schalter ausschalten oder den Netzstecker ziehen!
- 
<< Vor dem Öffnen der Maschine ist der Netzstecker zu ziehen!
Reparaturen dürfen nur von einem Fachmann durchgeführt werden!

INBETRIEBNAHME


EINSATZBEREICH:


Der Datenschredder 14.95 ist eine Maschine zum Zerkleinern großer Mengen allgemeinen Schriftgutes. Der Shredder zerkleinert Kartonagen und Knüllpapier genauso mühelos wie glattes Papier.

- 
Die Maschine darf nur zur Zerkleinerung von Papier oder Kartonagen verwendet werden!
Die Zerkleinerung andersartiger Datenträger kann Verletzungen an der Person (z.B. durch Splitterung fester Materialien etc.), sowie Schäden am Gerät (z.B. Zerstörung des Schneidwerks etc.) zur Folge haben.

ÜBERPRÜFUNG DER LAUFRICHTUNG:

1. Hauptschalter (1) einschalten (Stellung „1“).
2. Drehschalter (2) in Stellung „1“ stellen (Abb. 7).
3. Die Laufrichtung des Shredders überprüfen und ggf. durch Phasentausch am Netzstecker richtigstellen.

 **Die Arbeit des Phasentausches am Netzstecker darf nur von einem Fachmann ausgeführt werden!**

 **Bei der Zuführung von Bandmaterial ist darauf zu achten, dass sich keine Schlaufen bilden. Verletzungsgefahr!**

Wenn alles fachgerecht aufgestellt und angeschlossen ist, kann die Inbetriebnahme erfolgen.

HINWEISE ZUM NETZANSCHLUSS:

- a) Der Schleifenwiderstand der Netzversorgung am Anschlussort darf höchstens 0,5 Ohm betragen.
- b) Der Leitungsquerschnitt der Stromzuführung am Anschlussort muss so dimensioniert sein, dass bei blockierter Maschine die Spannung um max. 15% absinkt (Blockierstrom der Maschine = 3 x Nennstrom).

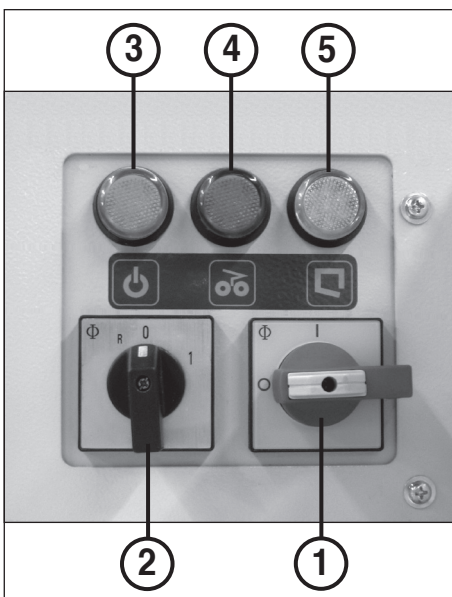


Abb. 7

BEDIENUNG

BEDIENUNGSELEMENTE (Abb. 7):

1 = Hauptschalter (Not-Aus)

Mit diesem Schalter wird die Maschine ein- bzw. ausgeschaltet (Stellung „1“, bzw. „0“).
Hinweis: Mit jedem Einschalten der Maschine wird automatisch das Multifunktionsrelais neu initialisiert. Zum Zeichen dafür blinken für ein paar Sekunden die beiden Kontroll-Anzeigen 4 und 5 (Abb 7).

2 = Drehschalter

a) „Vorwärtslauf Schneidwerk“ („1“)

Bei Drehen dieses Schalters in Stellung „1“ laufen das Schneidwerk und das Transportband des Shredders an und die Maschine kann beschickt werden.

b) „Rückwärtslauf Schneidwerk“ („R“)

Bei Drehen dieses Schalters in Stellung „R“ laufen das Schneidwerk, sowie das Transportband rückwärts.

c) „Stopp Schneidwerk“ („0“)

Bei Drehen dieses Schalters in Stellung „0“ wird der Shredder abgeschaltet und das Schneidwerk mit Transportband steht.

3 = Kontroll-Anzeige „Betriebsbereit“

Leuchtet auf, wenn der Hauptschalter (1) eingeschaltet ist.

4 = Kontroll-Anzeige

„Papierstau“ / „Motorstörung“ / „Elektrische Störung“

a) **Leuchtet** auf, wenn dem Schneidwerk zuviel Papier zugeführt wurde (siehe Beschreibung unter „AUTOMATIK-SCHALTUNG BEI ÜBERFÜTTERUNG“).

b) **Blinkt**, wenn der Motor des Shredders überlastet worden ist und der eingebaute Thermoschutz den Stromkreis unterbrochen hat. Näheres siehe unter der Rubrik „MOTORSTÖRUNG“.

c) **Blinkt**, wenn einer der eingebauten Schaltschütze ausgefallen ist. Gleichzeitig **leuchtet** die Kontroll-Anzeige (5) auf. Näheres siehe unter der Rubrik „ELEKTRISCHE STÖRUNG“.

5 = Kontroll-Anzeige

„Auffangbeutel voll“ / „Tür offen“ / „Elektrische Störung“

a) **Blinkt**, wenn der Auffangbeutel gefüllt ist und geleert werden muss. Gleichzeitig wird die Maschine automatisch abgeschaltet.

b) **Leuchtet** auf, wenn die Tür offen steht. Die Maschine wird automatisch abgeschaltet und kann, solange die Tür auf ist, nicht gestartet werden.

c) **Leuchtet** auf, wenn einer der eingebauten Schaltschütze ausgefallen ist. Gleichzeitig **blinkt** die Kontroll-Anzeige (4). Näheres siehe unter der Rubrik „ELEKTRISCHE STÖRUNG“.

EINSATZ DER MASCHINE:

Zum Einschalten gehen Sie wie folgt vor:

1. Den Hauptschalter (1) in Stellung „1“ stellen.
2. Den Drehschalter „Vorwärtslauf Schneidwerk“ (2) in Stellung „1“ stellen.. Das Schneidwerk mit Transportband werden gestartet.

Achtung: Die Maschine läuft nur, wenn

- a) der Hauptschalter (1) eingeschaltet ist (Stellung „1“),
- b) der Drehschalter (2) eingeschaltet ist (Stellung „1“ oder „R“),
- c) die Entnahmetür (10) zur Sackentleerung geschlossen ist.

BESCHICKUNG:



Der Bediener darf bei der Beschickung der Maschine nicht höher als die Maschine selbst stehen!

Eine erhöhte Stehfläche (z. B. durch Paletten, Kisten etc.) vor der Maschine ist bezüglich der erforderlichen Sicherheitsabstände zum Schneidwerk hin **nicht zulässig**.

Glattes Papier wird stapelweise bis zu ca. **190 Blatt** (je nach Ausführung und Papiersorte) genauso wie Knüll-Papier und Kartonagen auf das laufende Transportband gelegt und so dem Schneidwerk zugeführt.

Um eine schlagartige Belastung des Schneidwerks zu vermeiden, ist es jedoch gut, wenn Sie den Stapel aus glattem Papier schräg, das heißt mit einem Eck voraus zuführen.



Führen Sie dem Shredder niemals mehr als die angegebene Höchstmenge Papier (siehe „TECHNISCHE DATEN“) zu! Sollte trotzdem einmal zuviel Papier in das Schneidwerk gelangt sein, siehe unter „AUTOMATIK-SCHALTUNG BEI ÜBERFÜTTERUNG“.

AUTOMATIK-SCHALTUNG

BEI „ÜBERFÜTTERUNG“:

Sollte der Shredder einmal „überfütert“ werden, so „regelt“ dieser alles weitere automatisch wie folgt:

1. Das Schneidwerk blockiert. Die Kontroll-Anzeige (4) (Abb. 7) leuchtet auf.
2. Schneidwerk läuft ein Stückweit rückwärts. Das Zerkleinerungsgut wird frei.
3. Schneidwerk schaltet wieder auf Vorwärtslauf. Das Zerkleinerungsgut wird erneut dem Schneidwerk zugeführt.

Dieser Bewegungsablauf wird von der Maschine selbständig bis zu dreimal wiederholt. Erkennt die Maschine ein drittes Mal „Überfüterung“ läuft das Schneidwerk nochmals eine bestimmte Zeit rückwärts und schaltet dann ab.

Verteilen Sie das zurückgeführte Material und setzen die Zerkleinerung mit geringerer Menge fort. Die Maschine muss hierfür am Drehschalter (2) (Abb. 7) zunächst ausgeschaltet (Pos. „0“) und dann wieder eingeschaltet (Pos. „1“) werden.

ENTLEEREN DES

AUFFANGBEUTELS (Abb. 8):

Ist der Auffangbeutel gefüllt, schaltet die Maschine ab. Die Kontroll-Anzeige „Auffangbeutel voll“ (5) (Abb. 7) leuchtet auf. Entleeren Sie wie folgt den Auffangbeutel:

- Zum leichteren Abtransport des vollen Auffangbeutels eine Palette oder Fahrwagen als Transporthilfe vor die Entnahmetür legen.
- Türe (10) etwas öffnen und den Schütkegel im Auffangbeutel mit der Hand verebnen.
- Tür öffnen und Sackrahmen mit Auffangbeutel auf die Transporthilfe herauschwenken.
- Gummiseil entfernen, den vollen Beutel entnehmen und den Inhalt entsorgen.
- Leeren Beutel von unten durch den Sackrahmen führen und den Rand des Beutels etwa 10 cm über den Rahmen nach außen stülpen.
- Auffangbeutel mit Hilfe des Gummiseils am Sackrahmen festspannen.
- Tür mit Sackrahmen und Auffangbeutel in das Gehäuse einschwenken und verriegeln.

Hinweis: Die Maschine läuft nur bei geschlossener Tür!

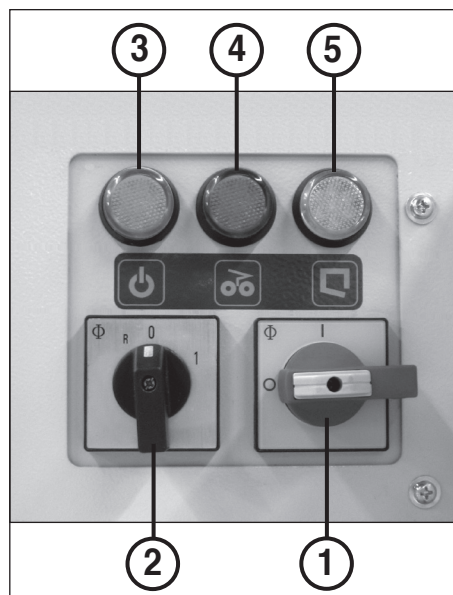


Abb. 7



Abb. 8

STÖRUNG

ENTNAHME DES MATERIALS BEI ÜBERLASTUNG:

Sollte die Maschine wegen Überlastung (Motorschutz) abgeschaltet haben, so entnehmen Sie wie folgt das zuviel zugeführte Material aus dem Einfüllschacht.

1. Den Drehschalter „Rückwärtslauf Schneidwerk“ (2) (Abb. 7) für kurze Zeit in Stellung „R“ stellen. Das Schneidwerk und das Transportband laufen rückwärts. Das Material wird freigegeben und durch das Transportband zurückgeführt.
2. Zurückgeführtes Material etwas verteilen oder Teile davon vom Transportband (12) nehmen.
3. Nach einer Abkühlzeit des Motors von ca. 10 Minuten (je nach Raumtemperatur) können Sie das Gerät erneut im Vorwärtslauf starten und mit der Zerkleinerung fortfahren (Drehschalter (2) (Abb. 7) in Stellung „1“)

MOTORSTÖRUNG:

Das Gerät ist mit einem thermogesicherten Motor ausgerüstet. Sollte dieser einmal überfordert werden, so schaltet er ab. Zum Zeichen dafür blinkt das Lämpchen der Anzeige „MOTORSTÖRUNG“ (4) (Abb. 7) auf.

Nach einer Abkühlzeit von ca. 10 Minuten (je nach Raumtemperatur) können Sie das Gerät erneut starten und mit der Zerkleinerung fortfahren.

CHECKLISTE BEI STÖRUNGEN:

Sollte die Anlage nicht funktionieren, prüfen Sie folgende Punkte:

- ist der **Netzanschlusstecker** am Netz angeschlossen?
- ist der **Hauptschalter (1)** eingeschaltet?
- ist der **Drehschalter (2)** eingeschaltet?
- ist die **Tür (10)** geschlossen?
- ist der **Auffangbeutel** voll?
Der Beutel muss geleert werden.
- ist ein **Papierstau** im Gerät?
Folgen Sie den Instruktionen bei „AUTOMATISCHSCHALTUNG BEI ÜBERFÜTTERUNG“
- ist der **Motor** überlastet worden?
Siehe Beschreibung unter „MOTORSTÖRUNG“
- ist einer der **Schaltsschütze** ausgefallen?
Siehe Beschreibung unter „ELEKTRISCHE STÖRUNG“
- ist eine **Phase** ausgefallen?
Überprüfen Sie die drei Phasen-Sicherungen an der Netzsteckdose und wechseln Sie sie gegebenenfalls aus.



Wenn keine der genannten Prüfpunkte zutreffen oder andere Fehlfunktionen der Maschine erkennbar sind, darf die Maschine nicht betrieben werden! Benachrichtigen Sie dann bitte Ihren Fachhändler.

ELEKTRISCHE STÖRUNG:

Sollte die Kontroll-Anzeige (5) (Abb. 7) aufleuchten und gleichzeitig die Kontroll-Anzeige (4) (Abb. 7) blinken ist einer der eingebauten **Schaltsschütze nicht mehr funktionsfähig** und die Maschine darf **nicht weiter betrieben** werden. Schalten Sie die Maschine am Hauptschalter (1) (Abb. 7) aus, ziehen den Netzstecker und benachrichtigen Ihren Fachhändler.



Im Falle einer Reparatur ist vor dem Öffnen der Anlage der Netzstecker zu ziehen, sowie der Hauptschalter auszuschalten und mit einem Vorhängeschloß zu sichern.



ENTSORGUNG

ENTSORGUNG DER MASCHINE:



Entsorgen Sie die Maschine am Ende ihrer Lebensdauer stets umweltgerecht. Geben Sie keine Teile der Maschine oder der Verpackung in den Hausmüll.

WARTUNG

WARTUNG SCHNEIDWERK (6x50 mm):



Nach ca. **2 Stunden Dauerbetrieb** etwas von dem mitgelieferten Spezial-Öl auf ein saugfähiges Blatt Papier sprühen und dem Schneidwerk zuführen.

WARTUNG GETRIEBE:

Monatlich müssen die beiden Synchronräder, sowie die Kettenräder und die Antriebskette nachgefettet werden.



Vor dem Öffnen der Maschine ist die Maschine am Hauptschalter (1) (Abb. 7) auszuschalten und der Netzstecker zu ziehen.



Gehen Sie wie folgt vor:

1. Linke Seitenabdeckung am Gehäuse und die Abdeckhaube abmontieren.
2. Die oben beschriebenen Teile mit Hilfe eines Pinsels, oder einer Fettpresse mit einem handelsüblichen Schmierfett einfetten.
3. Seitenabdeckung und Abdeckhaube anmontieren und den Netzstecker einstecken. Die Maschine kann wieder in Betrieb genommen werden.



Es dürfen keinerlei baulichen Veränderungen vorgenommen werden! Bei Nichtbeachtung erlischt die Betriebserlaubnis.

TECHNISCHE DATEN

Schnittbreite:	3,8x40 mm (Cross-Cut) 6x50 mm (Cross-Cut) 5,8 mm (Streifen) 11,8 mm (Streifen)
Schneidleistung (in zwei Stapeln):	
3,8x40 mm:	100-110 Blatt (70 g/m ²) 85-95 Blatt (80 g/m ²)
6x50 mm:	130-140 Blatt (70 g/m ²) 110-120 Blatt (80 g/m ²)
5,8 mm:	130-140 Blatt (70 g/m ²) 110-120 Blatt (80 g/m ²)
11,8 mm:	180-190 Blatt (70 g/m ²) 155-165 Blatt (80 g/m ²)
Arbeitsbreite:	428 mm
Aufnahmeleistung:	7 kW
Abgabeleistung:	4 kW
Anschlussspannung:	400V/50Hz 230V/50Hz 415V/50Hz 220V/60Hz 200V/50Hz 200V/60Hz

Vorsicherung:

(Sicherung **gI**, Zuordnungsart 1)

400V-415V/50Hz:	25 A
220V-230V/50Hz:	32 A
200V/50Hz:	35 A
Länge:	1680 mm
Breite:	800 mm
Höhe:	1640 mm
Geräuschpegel:	ca. 63 dB(A)
Gewicht:	ca. 435 kg

SONDERZUBEHÖR

Benennung

Plastiksack, 600 x 490 x 1500 x 0,06 mm
Auffangbehälter, 620 x 430 x 740 mm (optional)
Ölfläschchen, 110 ml
Schutzwinkel-Set für Tischerweiterung (optional)

Hinweis: Bei Nachbestellung von Sonderzubehörteilen und bei Ersatzteilbedarf wenden Sie sich bitte an Ihren Fachhändler.

Best.-Nr.

99969
75970
88035
86223

INSTALLATION

INSTALLATION REQUIREMENTS:

Be certain that three phase current is available at the point of installation (see TECHNICAL DATA for information concerning required pre-fusing of the electrical outlet).

Note: Since this machine can weigh up to 475 kg, it is essential to check the permissible load per square meter of the floor.



The machine may only be used for its intended purpose!

The machine's mains connection must be freely accessible!

The machine should only be operated in closed rooms within a temperature range of 10 to 40° C!

SUMMARY OF NUMBERED PARTS:

- 6 = Housing (fig. 1, 2, 4)
- 7 = Table (fig. 1, 2, 4, 5, 6)
- 8 = Guard panel (fig. 1, 2, 4)
- 9 = Bag frame (fig. 9)
- 10 = Discharge door (fig. 9)
- 11 = Rubber band (fig. 9)
- 12 = Conveyor belt (fig. 1, 2)
- 13 = Conveyor belt retainer (fig. 1)
- 14 = Cable holders (fig. 6)
- 15 = Angle guard (fig. 5) (optional)

SETTING UP THE SHREDDER:

1. Remove the external wooden covers.
2. Remove the protective sheet material.
3. Lift the machine little by little from the pallet with the help of a pallet jack, and then set it onto the floor on the rollers.

Note: The pallet must be unscrewed and dismantled piece by piece to this end, and the machine must be grasped, lifted and set back down again with the pallet jack after each dismantling operation.

POSITIONING OF THE TABLE (7) (figs. 1, 2 and 3):

1. Unscrew each of the 3 screws with washers on the front wall of the housing (6) and on the front of the conveyor belt attachment (13) as well as the one screw on both sides under the protective plate (8) (see arrow markings fig. 1).
2. Slightly undo each of the upper screws on the left and right of the protective plate (see arrow marking fig. 2), swivel the table (7) forwards through 180° and tighten both screws again.
3. Using the previously unscrewed eight screws and washers, screw the table to the housing (3 at the front, 2 on the side) and the front of the conveyor belt attachment (3 screws) (fig. 3).

INSTALLATION OF THE PROTECTIVE BRACKET (15) (figs. 4 and 5):

If required, the contact surface of the table can be widened by installing two protective brackets (15) (fig. 5) instead of the two protective plates (8) (fig. 4) (see also under "SPECIAL ACCESSORIES")

1. Unscrew each of the 4 screws with washers on the side wall of the housing (6) on the left and right and on the table (see arrow markings fig. 4).
2. Remove both protective plates (8) and screw the two protective brackets (15) onto the side wall of the housing (6) on the left and right and to the table (7) with the aid of the previously unscrewed screws and washers.

COILING UP THE POWER CABLE (fig. 6):

If the entire length of the power cable is not required at the respective location, or when moving the machine from one location to another, the power cable can be coiled up around the cable holders.

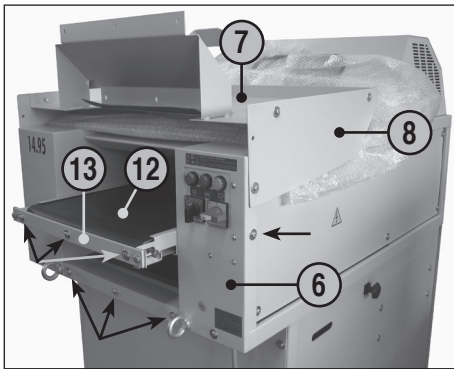


fig. 1

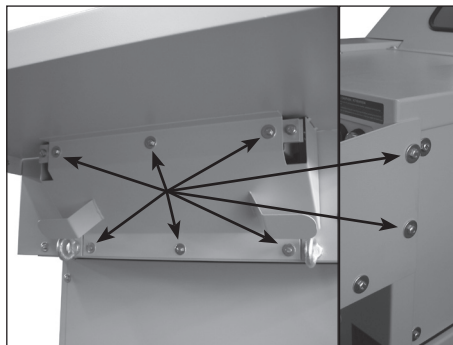


fig. 3

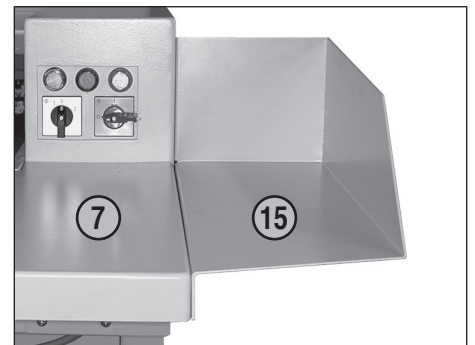


fig. 5



fig. 2

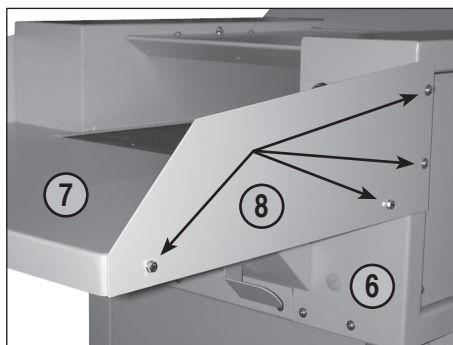


fig. 4

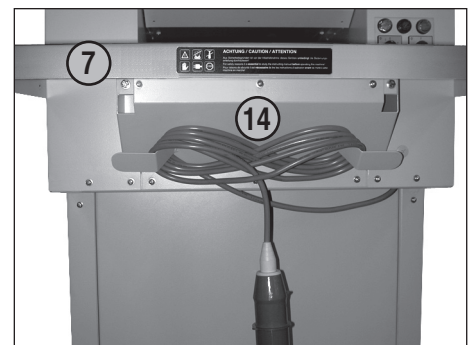






fig. 6


IMPORTANT SAFETY PRECAUTIONS


- 


<< **The machine may not be operated by more than one person at any given time!**
The machine was designed for safe operation by “one person only”.
- 

<< **During the shredding process no other work may be performed on the machine (for example cleaning, etc.)!**
- 

<< **The machine is not a toy, and is not suitable for use by children!**
The overall technical safety concept of this machine (dimensions, feed openings, emergency shutdown devices etc.) does not provide for any guarantee regarding hazard-free operation by children.
- 

<< **Danger of injury! Keep all loose articles of clothing, ties, jewelery, long hair or other loose objects away from opening!**
- 

<< **Danger of injury! Never insert fingers into opening!**
- 


<< **In case of danger switch the machine off with the mains switch, or with the emergency switch, or unplug the machine!**
- 


<< **Always unplug the machine from the mains power supply before opening the machine!**
Repairs may only be performed by trained personnel!

INITIAL START UP

APPLICATION:


The 14.95 shredder is used in all areas where large quantities of printed material need to be shredded. The machine can shred cardboard and crumpled paper as easily as it shreds smooth paper.

 **CAUTION: The shredder should only be fed with paper or cardboard!**
Shredding other data carriers can cause injury (e.g. by splintering of hard materials) or may damage the shredder (e.g. destruction of the cutting system).

 **Make sure that no loops occur when feeding strip material. Danger of injury!**

CHECKING THE RUNNING DIRECTION:

1. Switch on the main switch (1) (fig. 8); i.e. to position „1“.
2. Place rotary switch (2) in position „1“ (fig. 7).
3. Check that the shredder is running in the correct direction and correct the phase relation of the power plug if necessary.

 **Correcting the phase relation of the power plug may only be carried out by a qualified electrician!**

POWER SUPPLY CONNECTION:

- a) The maximum value for loop impedance at the mains connection point is 0.5 Ohms.
- b) The conductor cross-section of the power supply line should be of a magnitude so as to cause a 15% voltage drop in the case of a machine blockage (inhibit current = 3 x nominal current).

Now that everything has been correctly assembled and connected, you can proceed to operating the machine.

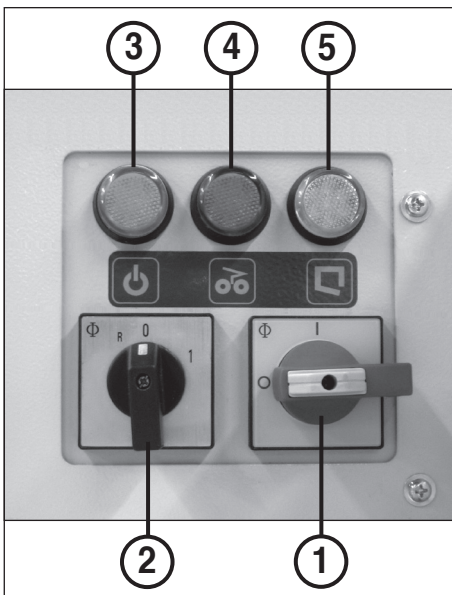


fig. 7

OPERATION

OPERATING FUNCTIONS (Fig. 7):

1 = Main switch (emergency-stop)

This switch turns the machine either on (position „1“) or off (position „0“).

Note: Each time the machine is switched on, the multifunction relay is automatically reinitialised. This is indicated by the control displays (4 and 5) (fig. 7) which blink for a few seconds.

2 = Rotary switch

a) „Cutting system forward“ („1“)

Turning this switch to position „1“ starts the cutting system and the conveyor belt. Material can now be fed to the shredder.

b) „Cutting system reverse“ („R“)

Turning this switch to position „R“ starts the cutting system and the conveyor belt in reverse.

c) „Cutting system stop“ („0“)

Turning this switch to position „0“ switches the shredder off, thereby halting the cutting system and the conveyor belt.

3 = Pilot lamp „ready“

Lights when the main switch (1) is operated.

4 = Pilot lamp

„paper jam“ / „motor fault“ / „Electrical malfunction“

a) Lights up when too much paper is fed to the cutters (see description „AUTOMATIC RESPONSE IN CASE OF OVERLOADING“).

b) Blinks when the shredder motor is overloaded, thereby activating the built-in thermal protection. This leads to a break in the circuit necessary for active operation. For more information please turn to the section headed „Motor Fault“.

c) Blinks if one of the integrated contactors fails. At the same time, the control display (5) **lights up**. Please refer to the „ELECTRICAL MALFUNCTION“ heading for further details.

5 = Pilot lamp

„collecting bag full“ / „door open“ / „Electrical malfunction“

a) Blinks when the collecting bag is full and needs to be emptied. At the same time the machine switches off automatically.

b) Lights up when the door is not closed. The machine then switches off automatically and it cannot be started as long as the door is open.

c) Lights up if one of the integrated contactors fails. At the same time, the control display (4) **blinks**. Please refer to the „ELECTRICAL MALFUNCTION“ heading for further details.

OPERATING THE MACHINE:

The procedure is as follows:

1. Move the main switch (1) to position „1“.
2. Turn the rotary switch „Cutting system forward“ (2) to position „1“. The cutting system and the conveyor belt now begin to run.

Attention: The machine will only operate when

- a) the main switch (1) has been switched on (position „1“),
- b) the rotary switch (2) has been switched on (position „1“ or „R“),
- c) the discharge door (10) for emptying the bag is closed.

MATERIAL FEED:



The operator may not stand higher than the machine itself stands, when feeding paper to the machine!

Standing on an raised platform (such as pallets or boxes placed in front of the machine) reduces the distance between operator and cutting system to a level which does not meet the required safety standard.

Feed material for the shredder can consist of stacks of smooth paper (up to about **190 sheets**, depending on the type and size of paper); and also crumpled paper and cardboard. Place any material to be shredded on the moving conveyor belt which feeds it to the cutting system.

It is advisable to place stacked paper diagonally on the belt. In this way, the corner of the stack will be fed to the cutting system first, thus avoiding a sudden overload.



Never feed the shredder with a quantity of paper exceeding the maximum indicated in the technical data!

Should the machine become overloaded, follow the instructions under „AUTOMATIC RESPONSE IN CASE OF OVERLOADING“.

AUTOMATIC RESPONSE

IN CASE OF „OVERLOADING“:

In case you accidentally overload the shredder, it will automatically alleviate the problem as follows:

1. The cutting system becomes jammed. The pilot lamp (4) (fig. 7) lights up.
2. The cutting system runs briefly in reverse, thereby freeing the material to be shredded.
3. The cutting system automatically switches back to forward mode.

This sequence is automatically repeated by the machine up to three times. If the machine still detects „overloading“, the cutting system runs in reverse once more for a specified period of time and is then shut down.

Redistribute returned material and continue shredding with a smaller amount of material. The machine must first be switched off with the rotary switch (2) (fig. 7) (position „0“), and then back on again (position „1“) to this end.

EMPTYING THE COLLECTING BAG (Fig. 8):

When the collecting bag is full, the machine turns off automatically. The pilot lamp (5) (fig. 7) lights up. Empty the collecting bag as follows:

- Set a pallet or a trolley in front of the discharge door in order to facilitate removal of the full bag.
- Open the door only a little bit (10) and level off the cone of shredded material, which has accumulated in the bag, with your hand.
- Open the door and swivel the bag frame with bag out onto the pallet or trolley.
- Remove the rubber band, remove the bag and dispose of its contents.
- Feed the empty bag through the bag frame from below, and put the edges of the bag approximately 10 cm over the frame outwardly.
- Secure the bag to the frame with the help of the rubber band.
- Close the door, at the same time swivelling the bag frame and bag into the housing, and lock.

Note: The machine will only run with closed door!

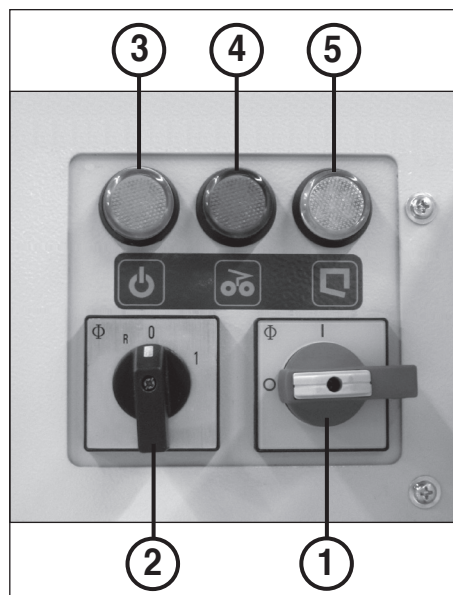


fig. 7



fig. 8

MALFUNCTION

TAKING OUT EXCESS PAPER IN CASE OF OVERLOAD:

If the shredder has stopped due to an overload (motor protection) take the excess paper out of the inlet as follows:

1. Briefly turn the "cutting system reverse" switch (2) (fig. 7) to position "R". The cutting system and the conveyor belt run in reverse. The material is released and returned by the conveyor belt.
2. Redistribute the returned material, or remove some of it from the conveyor belt (12).
3. After allowing the motor to cool down for approximately 10 minutes (depending upon ambient temperature), the machine can once again be started in the forward direction and shredding can be continued (rotary switch (2) (fig. 7) in position "1").

MOTOR FAULT:

The machine is equipped with a thermally protected motor. Should this motor be overloaded, it will switch off automatically. In such case the pilot lamp „MOTOR FAULT“ (4) (fig. 7) flashes. After a cooling down period of approx. 10 minutes (depending on the room temperature) you can restart the machine and continue shredding.

FAULT CHECKLIST:

If the machine is not functioning properly, you should check the following:

- is the **plug** connected to the mains?
- is the **mains switch (1)** turned on?
- is the **rotary switch (2)** turned on?
- is the **door (10)** closed?
- is the **collecting bag** full?
The bag has to be emptied.
- is there a **paper jam**?
Follow the instructions under „AUTOMATIC RESPONSE IN CASE OF OVER-LOADING“.
- is the **motor** overloaded?
Please refer to the section headed „MOTOR FAULT“.
- Has one of the **contactors** failed?
See description under „ELECTRICAL MALFUNCTION“.
- is there a **phase failure**?
Check the three-phase fuse at the power supply socket, and replace if necessary.



If you still cannot isolate the fault or other faults are stated, the machine shouldn't be operated. Please report to / notify our customer service department.

ELECTRICAL MALFUNCTION:

If the control display (5) (fig. 7) lights up and the control display (4) (fig. 7) blinks at the same time, one of the integrated **contactors is no longer functional** and the machine **may no longer be operated**.

Switch the machine off at the mains switch (1) (fig. 7), pull the mains plug from the socket and notify your dealer.



Always unplug the machine from the mains power supply, turn off the main switch and lock it with a padlock before opening the machine to carry out any repairs.



DISPOSING

DISPOSING OF THE MACHINE:



Dispose of the machine in an environmentally sound fashion at the end of its useful service life. Do not dispose of any of the parts included in the machine or its packaging with household trash.

MAINTENANCE

CUTTING SYSTEM

MAINTENANCE (6x50 mm):



After approximately **2 hours of continuous operation**, spray some of the included special oil onto an absorbent sheet of paper and feeded to the cutting system.

GEAR BOX MAINTENANCE:

Both synchron gears, as well as the chain wheels and drive chains must be greased **monthly**.



The machine must be turned off at the main switch (1) (fig. 7) and unplugged before the machine is opened.



Proceed as follows:

1. Remove the left-hand housing side panel and the covering hood.
2. Grease the above mentioned parts with a brush or a grease gun, and a standard, commercially available grease.
3. Mount the side panel and the covering hood and plug in the mains plug. The machine can once again be placed into operation.



**The machine may not be modified in any way!
Operation of the machine is prohibited if modifications are undertaken.**

ENERGY SAVING TIP:

Be certain that the machine is turned off overnight (main switch (1) (fig. 7) switched to „0“).

TECHNICAL DATA

Cutting width:	3.8x40 mm (cross-cut) 6x50 mm (cross-cut) 5.8 mm (strips) 11.8 mm (strips)
Cutting capacity (in two stacks):	
3.8x40 mm:	100-110 sheets (70 g/m ²) 85-95 sheets (80 g/m ²)
6x50 mm:	130-140 sheets (70 g/m ²) 110-120 sheets (80 g/m ²)
5.8 mm:	130-140 sheets (70 g/m ²) 110-120 sheets (80 g/m ²)
11.8 mm:	180-190 sheets (70 g/m ²) 155-165 sheets (80 g/m ²)
Working width:	428 mm
Power input:	7 kW
Power output:	4 kW
Supply voltage:	400V/50Hz 230V/50Hz 415V/50Hz 220V/60Hz 200V/50Hz 200V/60Hz

Pre-fusing:

(gl fuse, type 1 assignment)

400V-415V/50Hz:	25 A
220V-230V/50Hz:	32 A
200V/50Hz:	35 A

Length:	1680 mm
Width:	800 mm
Height:	1640 mm approx.
Noise level:	63 dB(A) approx.
Weight:	435 kg

ACCESSORIES

Description

Plastic bag, 600 x 490 x 1500 x 0,06 mm
Receptacle, 620 x 430 x 740 mm (optional)
Lubrication bottle, 110 ml
Angle guard set for extended table (optional)

Note: Please contact your dealer when ordering accessories and replacement parts.

Order-No.

99969
75970
88035
86223

INSTALLATION

REMARQUE SUR LE LIEU D'INSTALLATION:

Avant l'installation de la machine, veuillez vous assurer que l'emplacement comporte bien une prise de courant triphasé (voir détails sur les précautions électriques nécessaires dans „DONNES TECHNIQUES“).

Remarque: La surface du sol de l'emplacement doit posséder au moins la résistance autorisée pour le poids total de l'installation qui peut atteindre env. 475 kg.



La machine ne doit être utilisée qu'en conformité avec l'usage pour lequel elle a été conçue!

Le branchement de la machine au secteur doit être librement accessible! La machine ne doit être utilisée que dans des locaux fermés et tempérés (10-40 °C)!

INSTALLATION**LISTE DES PIÈCES NUMÉROTÉES:**

- 6 = Boîtier (figures 1, 2, 4)
- 7 = Table (figures 1, 2, 4, 5, 6)
- 8 = Plaque de protection (figures 1, 2, 4)
- 9 = Cadre porte-sac (figure 9)
- 10 = Porte d'enlèvement (figure 9)
- 11 = Cordon en caoutchouc (figure 9)
- 12 = Bande de transport (figures 1, 2)
- 13 = Support pour bande de transport (figure 1)
- 14 = Support pour câble (figure 6)
- 15 = Équerre de protection (figure 5) (en option)

INSTALLATION DU DESTRUCTEUR:

1. Retirer l'habillage extérieur en bois.
2. Retirer le film de protection.
3. Retirer la machine de la palette à l'aide d'un chariot élévateur en procédant par étapes et la déposer finalement sur les rouleaux sur le sol.

Remarque: Il faut pour ce faire dévisser la palette pièce par pièce, puis reprendre à chaque fois la machine avec le chariot élévateur, la soulever et la redéposer.

POSITIONNEMENT DE LA TABLE (7) (figures 1, 2 et 3)

1. Dévisser respectivement les 3 vis et les rondelles sur la paroi avant du boîtier (6) et sur la face frontale du support pour bande de transport (13) ainsi que respectivement une vis sous la plaque de protection (8) des deux côtés (voir marquages de flèches figure 1).
2. Dévisser légèrement la vis supérieure située respectivement à gauche et à droite sur la plaque de protection (voir marquage de flèche figure 2), pivoter la table (7) de 180° vers l'avant et serrer à nouveau fermement les deux vis.
3. Visser la table à l'aide des huit vis et rondelles dévissées auparavant sur le boîtier (3 pièces devant, 2 pièces sur le côté) et sur la face frontale du support pour bande de transport (3 pièces) (figure 3).

MONTAGE DE L'ÉQUERRE DE PROTECTION (15) (figures 4 et 5):

Si nécessaire, le placement de deux équerres de protection (15) (figure 5) au lieu des deux plaques de protection (8) (figure 4) permet d'élargir la surface de pose de la table (voir également « ACCESSOIRES SPECIAUX »)

1. Dévisser respectivement les 4 vis et les rondelles sur les parois du boîtier (6) gauche et droite ainsi que sur la table (voir marquage de flèche figure 4).
2. Retirer les deux plaques de protection (8) et visser les deux équerres de protection (15) sur les parois du boîtier (6) gauche et droite ainsi que sur la table (7) à l'aide des vis et des rondelles dévissées auparavant.

ENROULEMENT DU CÂBLE D'ALIMENTATION (figure 6)

Le câble d'alimentation peut être enroulé sur le support pour câble (14) si la longueur totale n'est pas nécessaire sur le lieu d'installation ou pendant un changement de place.

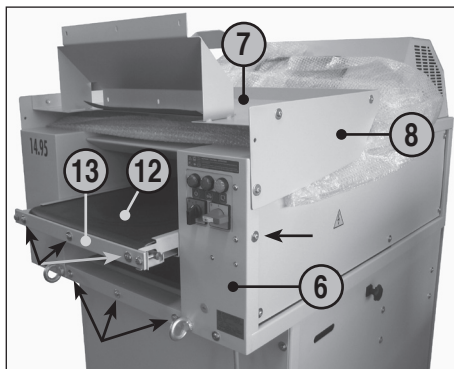


fig. 1

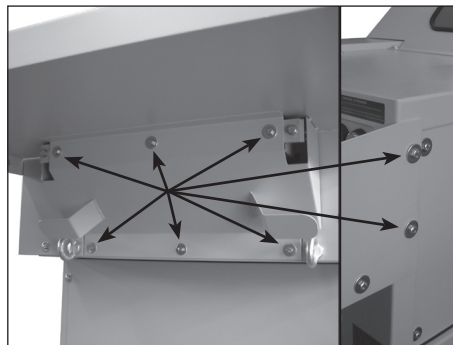


fig. 3

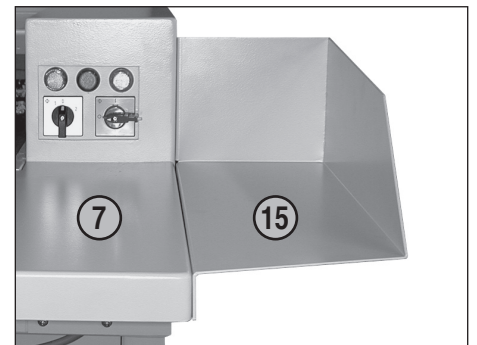


fig. 5

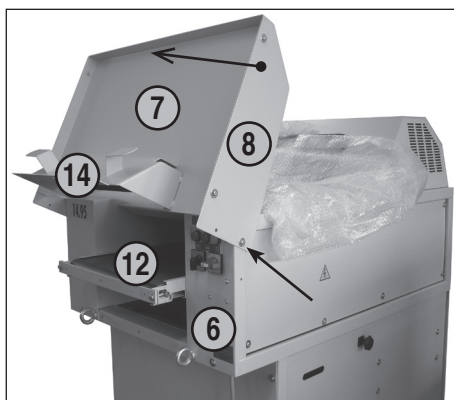


fig. 2

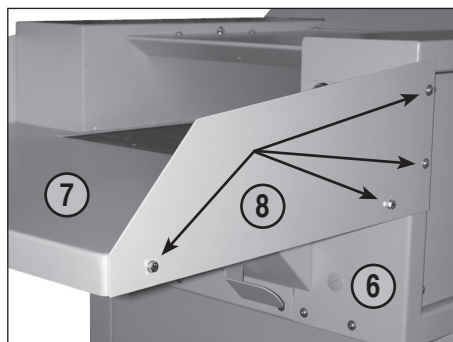


fig. 4

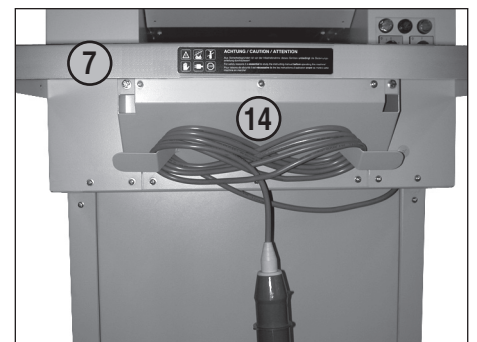








fig. 6

RECOMMANDATIONS IMPORTANTES DE SÉCURITÉ

- 
<< La machine ne doit pas être utilisée par plusieurs personnes en même temps!
 La conception des éléments de sécurité repose sur une mise en service sans danger pour "L'utilisation de la machine par une seule personne".
- 
<< Ne pas effectuer d'autres activités sur la machine (par ex. nettoyage...) durant le procédé de destruction!
- 
<< La machine n'est pas un jouet et ne convient pas pour être utilisée par des enfants!
 Le concept global de sécurité (dimensions, orifices d'alimentation, mises hors circuit de sécurité, etc.) de cette machine ne fournit aucune garantie pour une manipulation sans danger par les enfants.
- 

<< Risque de blessure! N'approchez jamais du bloc de coupe les vêtements amples, colliers, cheveux longs, cravates etc!
- 
<< Risque de blessure! N'introduisez jamais les doigts dans l'ouverture!
- 
<< En cas de danger, arrêter la machine par l'interrupteur principal, ou par l'interrupteur d'urgence, ou débranchez la machine!
- 
<< Débrancher le raccordement réseau avant d'ouvrir l'installation!
Les travaux de réparation doivent être effectués uniquement par un spécialiste!

MISE EN MARCHÉ

DOMAINES D'UTILISATION:

Le destructeur 14.95 peut être mise en oeuvre partout, où l'on a besoin d'une destruction à grande capacité de documents écrits.

Le destructeur détruit aussi facilement les cartonnages et papiers froissés que les feuilles de papier lisses.



Cet appareil ne doit être utilisé que pour la destruction de papier et de carton!
 La destruction d'autres supports de données peut causer des blessures (par des éclats de matériel dur) ou casser le destructeur (par exemple: détruire le bloc de coupe).



Il faut veiller à ce qu'aucune boucle ne se forme lors de l'acheminement de matériel en bande. Risque de blessure!

INDICATIONS POUR LE RACCORDEMENT RESEAU:

- a) La résistance de boucle de l'alimentation réseau du lieu de raccordement doit être de 0,5 Ohm maximum.
- b) La section du câble d'alimentation de courant à la prise doit permettre une baisse de tension maximum de 15% lors du blocage de la machine (courant de blocage de la machine = 3 x le courant nominal).

CONTROLE DU SENS DE ROTATION:

1. Enclencher le commutateur principal (1) (position „1“).
2. Positionner le commutateur rotatif (2) en position „1“ (fig. 7).
3. Contrôler le sens de rotation du destructeur et en cas d'erreur changer les phases au connecteur.



Les travaux d'échange des phases du connecteur doivent être effectués obligatoirement par un spécialiste!

Après une mise en place et un branchement corrects, on peut effectuer la mise en service.

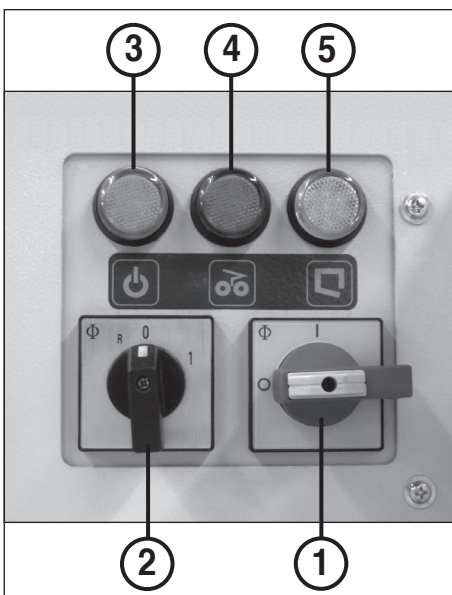


fig. 7

UTILISATION

EXPLICATION DES

ELEMENTS DE COMMANDE (Fig. 7):

1 = Commutateur principal
(arrêt d'urgence)

Cet commutateur permet de mettre en marche ou d'arrêter l'ensemble de l'installation (positions „1“ et „0“).

Remarque: Le relais multifonctions est automatiquement réinitialisé à chaque mise sous tension de la machine. Cela est indiqué par le clignotement pendant quelques secondes des deux voyants de contrôle 4 et 5 (figure 7).

2 = Commutateur rotatif

a) „Marche avant du bloc de coupe“ („1“) En tournant ce commutateur en position „1“, le bloc de coupe et la bande de transport du destructeur se tournent en avant. La machine peut être alimentée.

b) „Marche arrière du bloc de coupe“ („R“) En tournant ce commutateur en position „R“ le bloc de coupe et la bande de transport du destructeur se déplacent en arrière.

c) „Arrêt du bloc de coupe“ („0“) En tournant ce commutateur en position „0“ le destructeur est stoppé et le bloc de coupe ainsi que la bande de transport sont arrêtés.

3 = Voyant de contrôle „prêt à fonctionner“

S'allume lorsque vous actionnez le commutateur principal (1).

4 = Voyant de contrôle „bourrage“ / „panne moteur“ / „Défaut électrique“

a) S'allume lorsque trop de papier est introduit (comme indiqué dans la description „ARRÊT AUTOMATIQUE EN CAS DE BOURRAGE“).

b) Clignote quand le moteur du destructeur est en surcharge et que la protection thermique pour puissance maxi. a interrompu le circuit de courant. Pour plus de détails voir le chapitre „Panne moteur“

c) Clignote lorsque l'un des contacteurs intégrés est défectueux. Le voyant de contrôle (5) s'allume en même temps. Voir la rubrique « DÉFAUT ÉLECTRIQUE » pour plus d'informations.

5 = Voyant de contrôle

„sac de réception plein“ / „porte ouverte“ / „Défaut électrique“

a) Clignote lorsque le sac de réception est plein et doit être vidé. La machine s'arrête alors automatiquement.

b) S'allume lorsque la porte est ouverte. La machine s'arrête automatiquement et ne peut être remise en marche tant que la porte reste ouverte.

c) S'allume lorsque l'un des contacteurs intégrés est défectueux. Le voyant de contrôle (4) clignote en même temps. Voir la rubrique « DÉFAUT ÉLECTRIQUE » pour plus d'informations.

FONCTIONNEMENT DU DESTRUCTEUR:

Procédez de la façon suivante:

1. Mettre le commutateur principal (1) en position „1“.

2. Mettre le commutateur rotatif „Marche avant bloc de coupe“ (2) en position „1“. Le bloc de coupe ainsi que la bande de transport se mettent en route.

Attention: L'installation fonctionne uniquement si

a) le commutateur principal (1) est enclenché (position „1“),

b) le commutateur rotatif (2) est enclenché (position „1“ ou „R“),

c) la porte d'enlèvement (10) pour le vidage du sac est fermée.

CHARGEMENT:

La personne responsable du fonctionnement de la machine ne doit pas être située à une hauteur supérieure à celle de la machine!

Une surface surélevée (par ex. à l'aide de palettes, caisses etc.) devant la machine n'est pas autorisée en vue des mesures de sécurité de distance au bloc de coupe.

On peut charger des tas de papier non froissés jusqu'à une quantité d'env. **190 feuilles** (selon le bloc de coupe et le type du papier) aussi bien que du papier froissé et des cartonnages, sur la bande de transport qui se charge de l'introduction dans le bloc de coupe.

Pour éviter une surcharge immédiate du destructeur, il est conseillé de placer obliquement la pile de papier non froissé, c-à-d. avec l'un des coins vers l'avant. Le même procédé est conseillé pour la destruction de classeurs complets.

Ne chargez jamais la machine d'une quantité de papier supérieure à celle indiquée dans les données techniques!

Si jamais trop de papier est introduit au bloc de coupe, voir les instructions sous: „ARRÊT AUTOMATIQUE EN CAS DE BOURRAGE“.

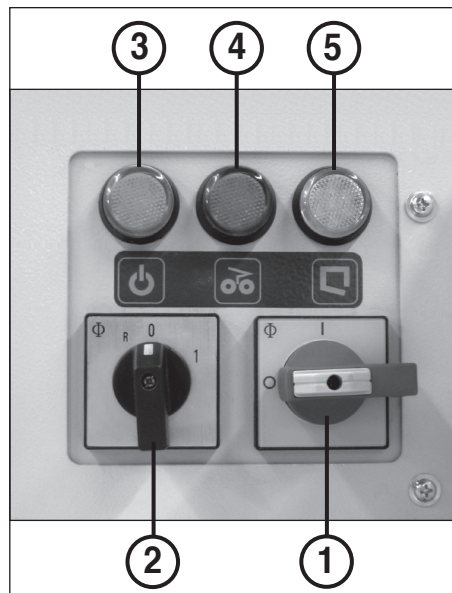


fig. 7

ARRÊT AUTOMATIQUE
EN CAS DE BOURRAGE:

Si trop de papier est amené au système de coupe, le destructeur „réagit“ automatiquement comme suit:

1. Tout d'abord le bloc de coupe se bloque. Le voyant de contrôle (4) (fig. 7) s'allume.

2. Le destructeur se met automatiquement en marche arrière, ce qui permet de délivrer les documents qui ont occasionné le bourrage.

3. La machine se remet en marche et les documents sont présentés de nouveau au bloc de coupe.

Cette séquence de mouvements est répétée automatiquement par la machine un maximum de trois fois. Si la machine détecte pour la troisième fois un « bourrage », le bloc de coupe recule une nouvelle fois pendant un certain temps puis s'arrête.

Répartissez le matériel ramené en arrière et reprenez la destruction avec une quantité plus petite. Pour ce faire, il faut tout d'abord éteindre la machine au niveau du commutateur rotatif (2) (figure 7) (position «0») puis la rallumer (position «1»).

POUR VIDER LE SAC DE RÉCEPTION (Fig. 8):

Si le sac de réception est plein, la machine s'arrête automatiquement. Le voyant de contrôle (5) (fig. 7) s'allume. Vider alors le sac de réception comme suit:

- Pour faciliter l'enlèvement du sac de réception plein, poser une palette ou un chariot faisant office d'auxiliaire de transport devant la porte d'enlèvement.

- Ouvrir légèrement la porte (10) et aplanir le cône de déversement dans le sac de réception à la main.

- Ouvrir la porte et basculer vers l'extérieur le cadre porte-sac avec le sac de réception sur l'auxiliaire de transport.

- Retirer le cordon en caoutchouc, retirer le sac plein et mettre son contenu au rebut.

- Introduire un sac vide par le dessous à travers le cadre porte-sac et replier le bord du sac sur environ 10 cm au-dessus du cadre vers l'extérieur.

- Fixer le sac de réception au cadre porte-sac à l'aide du cordon en caoutchouc.

- Basculer la porte avec le cadre porte-sac et le sac de réception dans le boîtier et la verrouiller.

Remarque: La machine ne fonctionne qu'avec la porte fermée!



fig. 8

COMMENT REMEDIER AUX PETITES PANNES

RETIRER LE PAPIER EXCESSIF EN CAS DE SURCHARGEMENT:

Si, en cas de surchargement (protection du moteur) la machine s'est arrêtée, retirez le papier excessif de l'entonnoir comme suit:

1. Amener le commutateur rotatif « Marche arrière du bloc de coupe » (2) figure 7) pendant un court instant en position «R». Le bloc de coupe et la bande de transport se déplacent en marche arrière. Le matériel est libéré et ramené en arrière par la bande de transport.
2. Répartir un peu le matériel ramené en arrière ou retirer des parties de celui-ci de la bande de transport (12).
3. Après avoir laissé refroidir le moteur pendant 10 minutes environ (suivant la température de la pièce), vous pouvez redémarrer l'appareil en marche avant et poursuivre la destruction (commutateur rotatif (2) (figure 7) en position «1»).

PANNE MOTEUR:

L'appareil est équipé d'un moteur à protection thermique. Il s'arrête dès qu'il y a un surchargement. En ce cas, la petite lampe indiquant „PANNE MOTEUR“ (4) (fig. 7) s'allume.

Après un temps de refroidissement d'env. 10 minutes (selon la température de la place de travail) la machine est prête à fonctionner de nouveau et vous pouvez continuer à détruire.

LISTE DE CONTROLES EN CAS DE PANNE:

Quand l'installation ne fonctionne pas, contrôler les points suivants:

- le **connecteur d'alimentation de courant du destructeur** est-il raccordé au réseau?
- le **commutateur principal (1)** est-il enclenché?
- le **commutateur rotatif (2)** est-il enclenché?
- la **porte (10)** est-elle fermée?
- le **sac de réception** est-il plein?
Le sac doit être vidé.
- l'appareil est-il bloqué par un **bourrage** de papier?
Suivez alors les instructions données à la rubrique „ARRÊT AUTOMATIQUE EN CAS DE BOURRAGE“.
- le **moteur** a-t-il été en surcharge?
Voir description au paragraphe „PANNE MOTEUR“.
- l'un des **contacteurs** est-il défectueux ?
Voir la description sous « DÉFAUT ÉLECTRIQUE ».
- l'une des **phases** est-elle hors fonction?
Contrôler les fusibles des trois phases à la prise de courant et les remplacer si nécessaire.



Si aucun des points de contrôle indiqués ci-dessus ne donnent de résultats ou si vous constatez une autre panne veuillez ne pas utiliser cette machine et consulter notre service après-ventes.

DÉFAUT ÉLECTRIQUE

Si le voyant de contrôle (5 (figure 7) s'allume et qu'au même moment le voyant de contrôle (4) (figure 7) clignote, l'un des **contacteurs** intégrés n'est alors **plus en état de fonctionner et il ne faut pas continuer d'utiliser la machine.**

Arrêtez la machine au niveau du commutateur principal (1) (figure 7), retirez la fiche secteur et contactez votre distributeur.



En cas de réparation, débrancher le raccordement réseau avant d'ouvrir l'installation, déclencher l'interrupteur principal et le verrouiller à l'aide d'un cadenas.



ELIMINATION

ELIMINATION DE LA MACHINE:



En fin de vie, éliminez toujours la machine de façon conforme à l'environnement. Ne jetez aucun composant de la machine ou de son emballage dans les ordures ménagères.

ENTRETIEN

ENTRETIEN DU BLOC DE COUPE (6x50 mm):



Après environ **2 heures de fonctionnement continu**, pulvériser un peu d'huile spéciale fournie sur une feuille de papier absorbant et l'acheminer au bloc de coupe.

ENTRETIEN DU JEU D'ENGRENAGES:

Une fois par mois, les 2 roues de synchronisation ainsi que les roues pour chaînes et la chaîne d'entraînement doivent être graissées.



Il est indispensable de débrancher la machine à l'aide de l'interrupteur principal (1) (fig. 7) et de retirer la prise de courant avant d'ouvrir la machine.



Procéder comme suit:

1. Démontez le carénage latéral gauche du boîtier ainsi que le capot de protection.
2. Graissez les pièces mentionnées ci-dessus à l'aide d'un pinceau ou d'une pompe à graisse spéciale.
3. Montez le carénage latéral et le capot de protection et branchez la fiche secteur. La machine peut être remise en service.



**Il est interdit d'apporter une quelconque modification!
L'autorisation d'exploitation sera annulée en cas d'infraction.**

CONSEIL POUR ECONOMIE DE COURANT:

Veillez à ce que la machine soit mise hors circuit la nuit (interrupteur principal (1) (fig. 7) à savoir position „0“).

CARACTÉRISTIQUES TECHNIQUES

Largeur de coupe:	3,8x40 mm (coupe croisée) 6x50 mm (coupe croisée) 5,8 mm (en bandes) 11,8 mm (en bandes)
Performances de coupe (en deux empilements):	
3,8x40 mm:	100-110 feuilles (70 g/m ²) 85-95 feuilles (80 g/m ²)
6x50 mm:	130-140 feuilles (70 g/m ²) 110-120 feuilles (80 g/m ²)
5,8 mm:	130-140 feuilles (70 g/m ²) 110-120 feuilles (80 g/m ²)
11,8 mm:	180-190 feuilles (70 g/m ²) 155-165 feuilles (80 g/m ²)
Largeur de travail:	428 mm
Puissance absorbée:	7 kW
Puissance débitée:	4 kW
Tensions de raccordement:	400V/50Hz 230V/50Hz 415V/50Hz 220V/60Hz 200V/50Hz 200V/60Hz

Fusible:

(fusibles gl , de classe 1)	
400V-415V/50Hz:	25 A
220V-230V/50Hz:	32 A
200V/50Hz:	35 A
Longueur:	1680 mm
Largeur:	800 mm
Hauteur:	1640 mm
Niveau de bruit:	env. 63 dB(A)
Poids:	env. 435 kg

ACCESSOIRES

Designation

- Sac plastique, 600 x 490 x 1500 x 0,06 mm
- Récipient, 620 x 430 x 740 mm (en option)
- Flacon d'huile spéciale, 110 ml

Jeu d'équerres de protection pour élargissement de la table (en option)

Remarque: veuillez vous adresser à votre distributeur pour toute commande d'accessoires spéciaux ou de pièces de rechange.

Ordre-No.

- 99969**
- 75970**
- 88035**
- 86223**

COLOCACION

INDICACIONES PARA EL LUGAR DE APLICACION:

Cerciórese antes del emplazamiento e instalación, de que en el respectivo lugar de aplicación se dispone de una conexión de corriente trifásica (ver bajo "CARACTERISTICAS TECNICAS" las indicaciones sobre el fusible previo de la caja de enchufe de red).

Indicación: Observe la carga admisible por unidad de superficie del suelo, ya que la máquina puede alcanzar un peso total de aprox. **475 kg.**



¡La máquina solamente debe ser empleada conforme a la finalidad prescrita!

¡El acceso a la conexión a la red de la máquina tiene que estar siempre libre!

¡La máquina sólo deberá emplearse en estancias cerradas y aclimatadas (10-40°C)!

RELACION DE LAS PIEZAS NUMERADAS:

- 6 = **Carcasa** (figuras 1, 2, 4)
- 7 = **Mesa** (figuras 1, 2, 4, 5, 6)
- 8 = **Chapa protectora** (figuras 1, 2, 4)
- 9 = **Marco de fijación del saco** (figura 9)
- 10 = **Puerta de extracción** (figura 9)
- 11 = **Cordón de goma** (figura 9)
- 12 = **Cinta transportadora** (figuras 1, 2)
- 13 = **Soporte de la cinta transportadora** (figura 1)
- 14 = **Ganchos de soporte del cable** (figura 6)
- 15 = **Chapa protectora angular** (figura 5) (opcional)

COLOCACIÓN E INSTALACIÓN DE LA DESTRUCTORA DE DOCUMENTOS:

1. Desmontar el revestimiento exterior de madera.
2. Retirar la lámina de protección.
3. Con ayuda de una carretilla elevadora, levantar la máquina poco a poco de la paleta y finalmente depositarla sobre el suelo, de manera que descansen sobre sus ruedas.

Nota: Para ello se tienen que desatornillar, una tras otra, todas las piezas de la paleta, teniéndose que agarrar, levantar y depositar cada vez de nuevo la máquina con ayuda de la carretilla elevadora.

POSICIONAMIENTO DE LA MESA (7) (figuras 1, 2 y 3):

1. Destornillar en ambos lados los 3 tornillos resp. con arandela en la pared anterior de la carcasa (6) y en el lado frontal del soporte de la cinta transportadora (13), así como un tornillo resp. debajo de la chapa protectora (8) (ver flechas figura 1).
2. Aflojar algo el tornillo superior de la chapa protectora a la izquierda y derecha resp. (ver flecha figura 2), girar la mesa (7) 180° hacia delante y volver a apretar los dos tornillos.
3. Apretar la mesa empleando los ocho tornillos con arandelas destornillados anteriormente en la carcasa (3 tornillos delante, 2 tornillos en el lateral) y en el lado frontal del soporte de la cinta transportadora (3 tornillos) (figura 3).

MONTAJE DE LAS CHAPAS PROTECTORAS ANGULARES (15) (figuras 4 y 5):

Si fuera necesario, se puede ampliar la superficie de apoyo aplicando dos chapas protectoras angulares (15) (figura 5) en lugar de las dos chapas protectoras (8) (figura 4) (ver también en apartado "ACCESORIO ESPECIAL")

1. Destornillar los 4 tornillos con arandelas en la pared lateral de la carcasa (6) a la izquierda y derecha resp., así como en la mesa (ver flechas figura 4).
2. Retirar ambas chapas protectoras (8) y apretar ambas chapas protectoras angulares (15) empleando los tornillos y arandelas destornillados anteriormente en la pared lateral de la carcasa (6) a la izquierda y derecha así como en la mesa (7).

ENROLLAMIENTO DEL CABLE DE ALIMENTACIÓN (figura 6):

El cable de alimentación se puede enrollar en los ganchos del soporte de cable (14) cuando no se necesite toda su longitud en el lugar de trabajo, o también durante un cambio del lugar de trabajo.

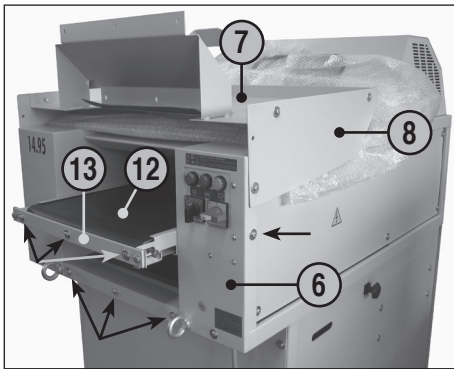


fig. 1

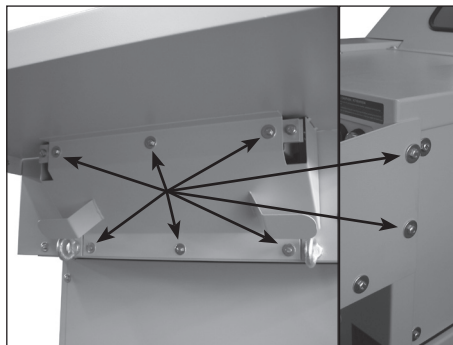


fig. 3



fig. 5



fig. 2

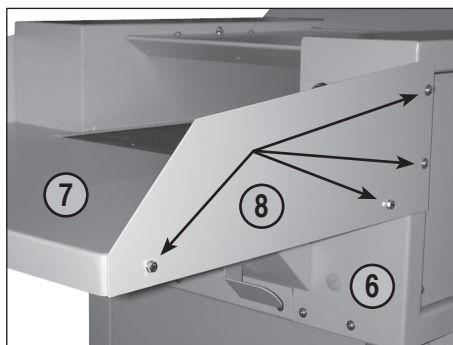


fig. 4

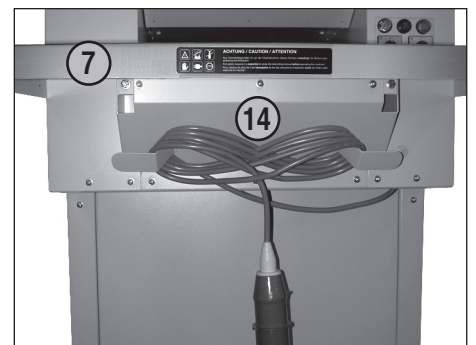









fig. 6

INDICACIONES DE SEGURIDAD IMPORTANTES

-  << **¡El aparato no debe ser operado por varias personas al mismo tiempo!**
La concepción de los elementos de seguridad se basa en un manejo sin peligro en un „servicio por una sola persona“.
-  << **¡Durante el proceso de trituración no se deben efectuar otros trabajos en la máquina (p. ej. limpieza etc.)!**
-  << **¡La máquina no es un juguete y no es apropiada para el empleo y uso por parte de niños!**
El concepto global en razón de la seguridad (dimensiones, orificios de alimentación, desconexiones de seguridad, etc.) de esta máquina no incluye ningún tipo de garantía en cuanto a un manejo inofensivo por parte de niños.
-  << **¡Peligro de lesión! No acercar a la apertura de alimentación piezas sueltas de ropa, corbatas, bisutería, cabello largo u otros objetos sueltos.**
-  << **¡Peligro de lesión! No introducir los dedos en la apertura de alimentación!**
-  << **¡En caso de emergencia desconectar el aparato usando el interruptor principal o el interruptor de emergencia, o extraer la clavija de red!**
-  << **Antes de abrir el aparato hay que extraer la clavija de red!**
¡Las reparaciones solamente debe efectuarlas un técnico especialista!

PUESTA EN SERVICIO

CAMPO DE APLICACION:

La destructora de documentos 14.95 es una máquina para el desmenuzamiento de grandes cantidades de documentos de carácter general. La destructora de documentos desmenuza cartónes y papel arrugado con la misma facilidad que papel liso.



¡La destructora de documentos solamente debe emplearse para el desmenuzamiento (trituración) de papel o cartónes!

El desmenuzamiento de otros soportes de datos puede producir lesiones a personas (p. ej. por las astillas de materiales sólidos, etc.), así como daños en la máquina (p. ej., destrucción del mecanismo de corte, etc.).



Durante la carga de material en forma de cintas, se deberá cuidar que no se formen lazos. ¡Peligro de lesiones!

INDICACIONES PARA LA CONEXION A LA RED:

- La resistencia de bucle de la alimentación de red en el lugar de conexión no debe exceder los 0,5 ohmios.
- La sección del cable de la alimentación de corriente en el lugar de conexión se tiene que dimensionar de manera que en el caso de un bloqueo de la máquina la tensión baje en un 15% como máximo (corriente de bloqueo de la máquina = 3 x corriente nominal).

VERIFICACION DEL SENTIDO DE GIRO:

- Conectar el interruptor principal (1) (posición "1").
- Conmutar el conmutador giratorio (2) a la posición "1" (fig. 7).
- Verificar el sentido de giro de la destructora de documentos y, en caso necesario, corregirlo cambiando las fases en el enchufe de red.



¡Los trabajos para el cambio de fases en el enchufe de la red sólo deben ser realizados por un técnico capacitado!

Una vez realizada una instalación y conexión correctas, se puede proceder a la puesta en servicio.

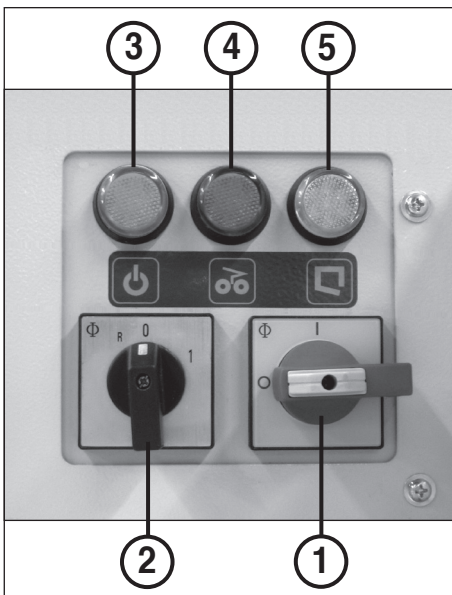


fig. 7

MANEJO

ELEMENTOS DE MANEJO (Fig. 7):

1 = Interruptor principal (Parada de emergencia)

Con este interruptor se conecta o desconecta, respectivamente, toda la instalación (posición "1" resp. "0").

Nota: Cada vez que se conecta la máquina, se inicializa automáticamente de nuevo el relé multifuncional, lo cual se indica por medio de un parpadeo durante unos segundos de los dos pilotos indicadores de control 4 y 5 (figura 7).

2 = Conmutador giratorio

a) "Avance del mecanismo de corte" ("1")

Girando este conmutador a la posición "1" se ponen en marcha hacia delante el mecanismo de corte y la cinta transportadora de la destructora de documentos. La máquina puede ser ahora cargada.

b) "Retrosceso del mecanismo de corte" ("R")

Girando este conmutador a la posición "R" se ponen en marcha hacia atrás el mecanismo de corte y la cinta transportadora de la destructora de documentos.

c) Parada del mecanismo de corte ("0")

Girando este conmutador a la posición "0" se desconecta la destructora de documentos y el mecanismo de corte con la cinta transportadora se paran.

3 = Indicación de control

„Disponibilidad de servicio“

Se enciende cuando el interruptor principal (1) está conectado.

4 = Indicación de control

"Atasco de papel" / "Fallo de motor" / "Fallo eléctrico"

a) **Se enciende** cuando se ha alimentado demasiado papel hacia el mecanismo de corte (véase la descripción en "CONMUTACIÓN AUTOMÁTICA EN CASO DE SOBRECARGA").

b) **Parpadea**, cuando se ha sobrecargado el motor de la destructora de documentos y la protección térmica incorporada ha interrumpido el circuito eléctrico para el servicio a plena carga. Para más detalles ver bajo el título "Fallo de motor".

c) **Parpadea**, cuando ha fallado uno de los contactores instalados. Al mismo tiempo se **enciende** el indicador de control (5). Para más detalles ver bajo la rúbrica "FALLO ELÉCTRICO".

5 = Indicación de control

„Bolsa recogedora lleno" / „Puerta abierta" / "Fallo eléctrico"

a) **Parpadea**, cuando la bolsa recogedora está llena y necesita ser vaciada. Al mismo tiempo, la máquina se desconecta automáticamente.

b) **Se enciende**, cuando está abierta la puerta. La máquina se desconecta automáticamente y no puede ser puesta en marcha mientras está abierta la puerta.

c) **Se enciende**, cuando ha fallado uno de los contactores instalados. Al mismo tiempo **parpadea** el indicador de control (4). Para más detalles ver bajo la rúbrica "FALLO ELÉCTRICO".

EMPLEO DE LA MAQUINA:

Proceder de la manera siguiente para conectar la máquina:

1. Conmutar el interruptor principal (1) a la posición "1".
2. Conmutar el conmutador giratorio "Avance del mecanismo de corte" (2) a la posición "1". El mecanismo de corte y la cinta transportadora se ponen así en marcha.

Atención: La instalación se pone únicamente en marcha cuando

- a) el interruptor principal (1) está conectado (posición "1"),
- b) el conmutador giratorio (2) está conectado (posición "1" o "R"),
- c) la puerta de extracción (10) para el vaciado del saco está cerrada.

CARGA:



¡Al cargar la máquina, el operador no debe encontrarse en una posición más alta que la de la misma máquina!

Una posición más elevada (p.ej. mediante paletas, cajas, etc.) delante de la máquina **no es admisible debido a las distancias de seguridad necesarias hasta el mecanismo de corte.**

El papel liso se coloca por pilas de hasta unas **190 hojas** (según la clase de papel), así como papel arrugado y cartonajes, sobre la cinta transportadora en marcha siendo así pasado al mecanismo de corte. A fin de evitar una brusca carga del mecanismo de corte, resulta, sin embargo, favorable disponer la pila de papel liso en una posición oblicua, es decir, con una de las esquinas hacia delante.



¡Evitar en todo momento una alimentación de la destructora de documentos con una cantidad de papel mayor que la máxima indicada (ver bajo "Características técnicas")! Si a pesar de ello, entrara alguna vez demasiado papel en el mecanismo de corte, ver bajo "CONMUTACIÓN AUTOMÁTICA EN CASO DE SOBRECARGA".

CONMUTACIÓN AUTOMÁTICA EN CASO DE SOBRECARGA:

Si la destructora de documentos sufriera alguna vez una sobrecarga, lo "arregla" todo automáticamente como sigue:

1. El mecanismo de corte se bloquea. La indicación de control (4) (fig. 7) se enciende.
2. El mecanismo de corte retrocede un poco. El material a triturar queda liberado.
3. El mecanismo de corte vuelve a conmutar al avance. El material a triturar se conduce nuevamente al mecanismo de corte.

Este desarrollo secuencial de los movimientos es repetido automáticamente por la máquina hasta tres veces. Si la máquina detecta una tercera vez una „sobrecarga“, el mecanismo de corte funciona de nuevo hacia atrás durante un tiempo determinado y se desconecta después.

Reparta ahora el material sacado sobre la cinta y continúe el desmenuzamiento con una cantidad más pequeña. Para ello se tiene que desconectar (pos. „0“) primero la máquina mediante el conmutador giratorio (2) (fig. 7) y volverse a conectar de nuevo después (pos. „1“).

VACIADO DE LA BOLSA RECOGEDORA (Fig. 8):

Cuando la bolsa recogedora está llena, la máquina se desconecta. La indicación de control "Bolsa recogedora llena" (5) (fig. 7) se enciende. Vacíe la bolsa recogedora como sigue:

- Para simplificar el transporte de descarga del saco o bolsa recogedora, recomendamos colocar una paleta o un carro como ayuda de transporte delante de la puerta de extracción.
- Abrir ligeramente la puerta (10) y aplanar en el saco o bolsa recogedora el cono formado por el material descargado.
- Abrir la puerta y girar hacia fuera el marco de fijación con el saco o bolsa recogedora hasta que quede sobre la ayuda de transporte.
- Retirar el cordón de goma, desprender el saco o bolsa lleno y eliminar ecológicamente su contenido.
- Pasar el saco vacío hacia arriba por debajo del marco y doblar el borde del saco unos 10 cm por encima del marco.
- Sujetar el saco o bolsa recogedora al marco con ayuda del cordón de goma.
- Girar hacia dentro la puerta con el marco y el saco hasta el interior de la carcasa y cerrarla.

Nota: ¡La máquina funciona únicamente con la puerta cerrada!

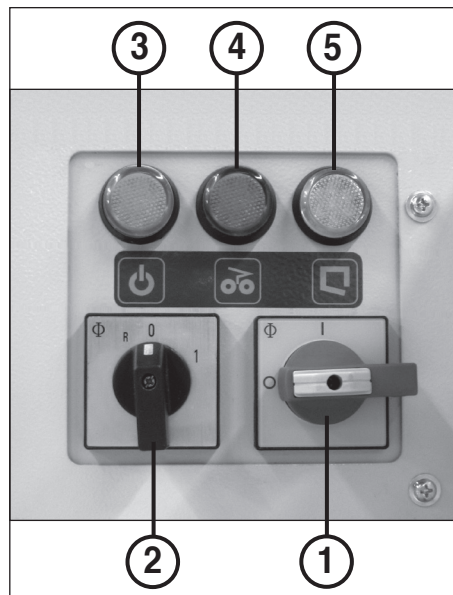


fig. 7



fig. 8

FALLO

ELIMINACIÓN DEL MATERIAL EN CASO DE SOBRECARGA:

Si la máquina se hubiera desconectado por causa de sobrecarga (guardamotor), retire el material alimentado en exceso del compartimento de carga.

1. Conmutar brevemente el conmutador giratorio de „Retocesado del mecanismo de corte“ (2) (figura 7) a la posición „R“. En consecuencia, el mecanismo de corte y la cinta transportadora funcionan en marcha atrás. Es decir, se libera el material retenido que es extraído por la cinta transportadora.
2. Repartir bien sobre la cinta el material extraído, o retirar de la cinta algo del material (12).
3. Tras un período de enfriamiento del motor de unos 10 minutos (en función de la temperatura ambiente), se puede poner el aparato de nuevo en marcha de avance y continuar con el desmenuzamiento (poner el conmutador giratorio (2) (figura 7) en la posición „1“).

FALLO DEL MOTOR:

El aparato está equipado con un motor con protección térmica. Éste se desconecta en caso de sobrecarga. Este hecho se señala mediante el parpadeo del piloto de la indicación “FALLO DEL MOTOR” (4) (fig. 7).

Al cabo de un tiempo de enfriamiento de aprox. 10 minutos (según la temperatura ambiente), puede volver a arrancar el aparato y reanudar la trituración.

LISTA DE CHEQUEO EN CASO DE AVERÍAS:

En caso de que el aparato no funcionara, compruebe los siguientes puntos:

- ¿está enchufado a la red el **enchufe de conexión** a la red?
 - ¿está conectado el **interruptor principal (1)**?
 - ¿está conectado el **conmutador giratorio (2)**?
 - ¿está cerrada la **puerta (10)**?
 - ¿está llena la **bolsa recogedora**? Se tiene que vaciar la bolsa.
 - ¿se ha producido una **retención de papel** en la máquina?
- En caso dado, seguir las instrucciones en “CONMUTACIÓN AUTOMÁTICA EN CASO DE SOBRECARGA”
- ¿está sobrecargado el **motor**? Véase la descripción en “FALLO DEL MOTOR”?
 - ¿ha fallado uno de los **contactores**? Ver la descripción bajo “FALLO ELÉCTRICO”
 - ¿ha fallado una **fase**? Compruebe los tres fusibles de fase en la toma de corriente y cámbielos en caso de necesidad.



¡Si no encuentra aplicación ninguno de los puntos de comprobación arriba mencionados, o si se han detectado otros fallos de funcionamiento de la máquina, no se deberá poner en marcha la máquina! En este caso, recurra a la asistencia de su establecimiento concesionario.

FALLO ELÉCTRICO

Si se enciende el indicador de control (5) (fig. 7) y al mismo tiempo parpadea el indicador de control (4) (fig. 7), esto significa que uno de los **contactores** instalados **ya no funciona correctamente**, en consecuencia **se deberá interrumpir inmediatamente el funcionamiento** de la máquina. Desconecte la máquina mediante el interruptor principal (1) (fig. 7), desenchufe el enchufe de la red e informe a su concesionario o establecimiento del ramo.



En el caso de una reparación, antes de abrir la instalación se tiene que desenchufar el enchufe de la red, asimismo se tiene que desconectar el interruptor principal y se tiene que asegurar con un candado.



ELIMINACIÓN

ELIMINACIÓN DE LOS RESIDUOS DE LA MÁQUINA:



Elimine los residuos de la máquina al final de su vida útil respetando siempre las normas medioambientales. No tire partes de la máquina ni el embalaje junto con la basura doméstica.

MANTENIMIENTO

MANTENIMIENTO DEL MECANISMO DE CORTE (6x50 mm):



Después de un **servicio continuo de unas 2 horas**, aplique por rociado algo del aceite especial incluido en el volumen de suministro sobre una hoja de papel absorbente y pasar luego el papel por el mecanismo de corte.

MANTENIMIENTO DEL MECANISMO DE TRANSMISION:

Mensualmente se tienen que engrasar las ruedas de sincronización, así como las ruedas de cadena y las cadenas de accionamiento.



Antes de abrir la máquina se tiene que desconectar la máquina por medio del interruptor principal (1) (fig. 7) y, asimismo, se tiene que desenchufar el enchufe de la red.



Proceder de la manera siguiente:

1. **Desmontar la cubierta lateral izquierda de la carcasa, así como la caperuza.**
2. Engrasar con una grasa corriente las piezas arriba descritas, empleando para ello un pincel o una bomba de engrase.
3. Montar la cubierta lateral izquierda y la caperuza y enchufar el conector de la red. La máquina puede ser ahora puesta en marcha de nuevo.



¡No está permitido realizar ninguna modificación en la construcción de la máquina! En caso de una no-observación se pierde el permiso de explotación de la máquina.

SUGERENCIA PARA UN AHORRO DE ENERGIA:

Observar que la máquina se encuentre desconectada durante la noche (interruptor principal (1) (fig. 7) en la posición “0”).

CARACTERÍSTICAS TÉCNICAS

Anchuras de corte:	3,8x40 mm (Cross-Cut) 6x50 mm (Cross-Cut) 5,8 mm (tiras) 11,8 mm (tiras)
Capacidad de corte (en dos pilas):	
3,8x40 mm:	100-110 hojas (70 g/m ²) 85-95 hojas (80 g/m ²)
6x50 mm:	130-140 hojas (70 g/m ²) 110-120 hojas (80 g/m ²)
5,8 mm:	130-140 hojas (70 g/m ²) 110-120 hojas (80 g/m ²)
11,8 mm:	180-190 hojas (70 g/m ²) 155-165 hojas (80 g/m ²)
Anchura de trabajo:	428 mm
Potencia absorbida:	7 kW
Potencia suministrada:	4 kW
Tensión de conexión:	400V/50Hz 230V/50Hz 415V/50Hz 220V/60Hz 200V/50Hz 200V/60Hz

Fusibles previos:

(Fusible gl, clase de asignación 1)	
400V-415V/50Hz:	25 A
220V-230V/50Hz:	32 A
200V/50Hz:	35 A
Longitud:	1680 mm
Anchura:	800 mm
Altura:	1640 mm
Nivel de ruido:	aprox. 63 dB(A)
Peso:	aprox. 435 kg

ACCESORIOS ESPECIALES

Denominación

Saco de plástico, 600 x 490 x 1500 x 0,06 mm	Núm. de pedido 99969
Recipiente de recogida, 620 x 430 x 740 mm (opcional)	75970
Frasco de aceite, 110 ml	88035
Juego de chapas protectoras angulares para la ampliación de la mesa (opcional)	86223

Indicación: En el caso de una demanda de accesorios especiales y de piezas de repuesto, sírvanse dirigirse a su concesionario.

INSTALAÇÃO

INDICAÇÕES REFERENTES AO LOCAL DE UTILIZAÇÃO:

Averiguar-se, antes de efectuar a instalação, que existe um conexão de corrente trifásica no respectivo local de utilização (as indicações referentes ao fusível previo necessário da tomada de corrente de rede vide nos "DADOS TÉCNICOS").

Indicação: Observar a carga admissível por unidade de superfície do solo visto que a máquina possa alcançar um peso total de aprox. 475 kg.



A máquina só deve ser utilizada correspondentemente à finalidade de utilização prescrita!

A ligação à rede da máquina tem que ser livremente acessível!

A máquina só deveria ser utilizada em locais fechados e temperados (10 a 40°C)!

COMPOSIÇÃO DAS PEÇAS NUMERADAS:

- 6 = Cárter (fig. 1, 2, 4)
- 7 = Mesa (fig. 1, 2, 4, 5, 6)
- 8 = Chapa de protecção (fig. 1, 2, 4)
- 9 = Quadro do saco (fig. 9)
- 10 = Porta de tirada (fig. 9)
- 11 = Corda de borracha (fig. 9)
- 12 = Fita de transporte (fig. 1, 2)
- 13 = Dispositivo de fixação da fita de transporte (fig. 1)
- 14 = Dispositivo de fixação do cabo (fig. 6)
- 15 = Ângulo de protecção (fig. 5) (opcional)

INSTALAÇÃO DA TRITURADORA:

1. Tirar o revestimento exterior de madeira.
2. Retirar a folha de protecção.
3. Levantar progressivamente a máquina da palete com a ajuda de um carro de elevação, e depositá-la no fim nos rolos no chão.
Indicação: A paleta tem que ser desatarraxada peça por peça para isto, e a máquina tem que ser pegada, levantada e depositada novamente com o carro de elevação.

POSICIONAMENTO DA MESA (7) (fig. 1, 2 e 3):

1. Desapertar os três parafusos e respectivas anilhas em cada um destes pontos: no cárter (6), no topo do dispositivo de fixação da fita de transporte (13) e um parafuso debaixo da chapa de protecção (8), em ambos os lados (ver marcações com setas na fig. 1).
2. Desapertar um pouco o parafuso de cima, do lado esquerdo e do lado direito na chapa de protecção (ver marcação com setas da fig. 2), girar a mesa (7) 180° para a frente e voltar a apertar bem os dois parafusos.
3. Aparafusar a mesa com firmeza ao cárter, usando os oito parafusos e anilhas desapertados anteriormente (três à frente, dois na lateral), e ao topo do dispositivo de fixação da fita de transporte (três unidades) (fig. 3).

MONTAGEM DOS ÂNGULOS DE PROTECÇÃO (15) (fig. 4 e 5):

Se necessário, podem montar-se dois ângulos de protecção (15) (fig. 5) em vez das duas chapas de protecção (8) (fig. 4) para alargar a superfície de apoio da mesa (ver também em "ACESSÓRIOS ESPECIAIS")

1. Desapertar os quatro parafusos com anilhas do cárter (6), do lado esquerdo e direito, e na mesa (ver marcações com setas na fig. 4).
2. Tirar ambas as chapas de protecção (8) e fixar os dois ângulos de protecção (15) ao cárter (6), do lado esquerdo e direito, e à mesa (7), usando os parafusos e as anilhas desapertados anteriormente.

ENROLAMENTO DA LINHA DE ENTRADA (fig. 6):

Alinha de entrada no dispositivo de fixação do cabo (14) pode ser enrolado quando o comprimento total da linha de entrada não é necessário no próprio local ou durante a mudança do local.

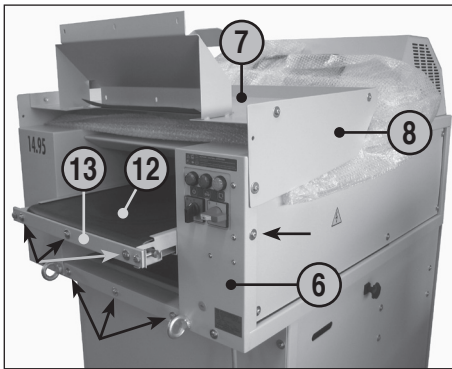


fig. 1

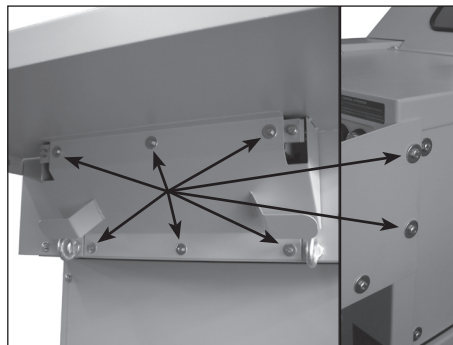


fig. 3

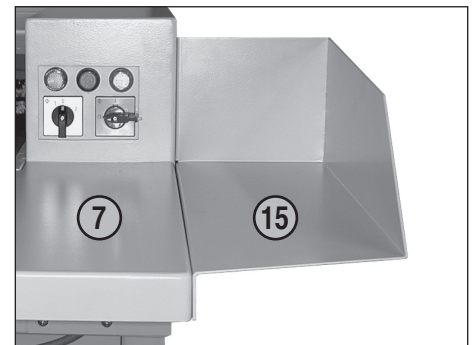


fig. 5

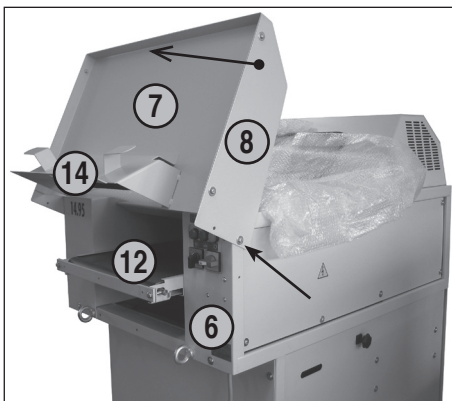


fig. 2

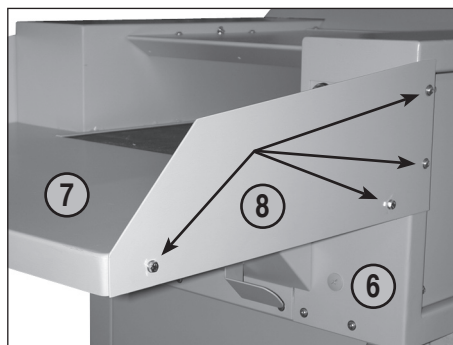


fig. 4

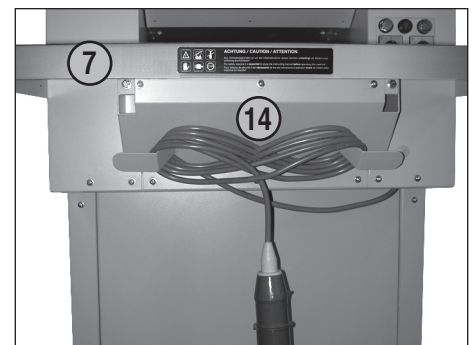







fig. 6


INSTRUÇÕES DE SEGURANÇA IMPORTANTES


- 

<< **O aparelho não deve ser manejado por várias pessoas ao mesmo tempo!**
Os elementos de segurança servem para um manejo sem perigo no „serviço por um só operador“.
- 

<< **Durante a operação de corte de papel não devem ser realizados outros trabalhos na máquina (por exemplo limpezas, etc.)!**
- 

<< **A máquina não é brinquedo e não é apropriada para a utilização por crianças!**
Os aspectos de técnica de segurança (dimensões, aberturas de alimentação, dispositivos de desligamento de segurança, etc.) desta máquina não implicam qualquer garantia de manuseio seguro por crianças.
- 


<< **Risco de ferimento!** Manter peças de vestuários pendentes, gravatas, jóias, cabelos compridos ou outros objectos pendentes afastados da abertura para alimentação!
- 

<< **Risco de ferimento!** Não colocar as mãos na abertura para alimentação!
- 

<< Em caso de perigo, desligar a máquina no interruptor principal, ou no interruptor de emergência, ou desligar a ficha da tomada!
- 

<< **Antes de abrir a máquina deve desligar a ficha da tomada!**
Todas as reparações devem ser executadas por especialistas!

COLOCAÇÃO EM FUNCIONAMENTO

CAMPO DE UTILIZAÇÃO:

A trituradora de dados 14.95 é uma máquina para fragmentar grandes quantidades de material geral.

A trituradora fragmenta cartonagens e papel amarrotado, com a mesma facilidade que o papel liso.



A máquina só deve ser utilizada para fragmentar papel amarrotado ou cartonagens!

A fragmentação de outros suportes de dados pode causar feridas na pessoa (por exemplo pelo estilhaçamento de materiais sólidos etc.), e também danos no aparelho (por exemplo a destruição do mecanismo de corte etc.).



Observar durante a inserção de material em fita que não se formem laços. Perigo de ferir-se!

CONTROLO DA DIRECÇÃO DE MARCHA:

1. Ligar o interruptor principal (1) (posição “1”).
2. Pôr o interruptor giratório (2) na posição “1” (fig. 7).
3. Controlar a direcção de marcha da trituradora, e corrigi-la eventualmente ao substituir as fases na ficha de rede.



O trabalho para substituir as fases na ficha de rede só deve ser realizado por um técnico especializado!

A colocação em funcionamento pode ser iniciada quando tudo é devidamente instalado e ligado.

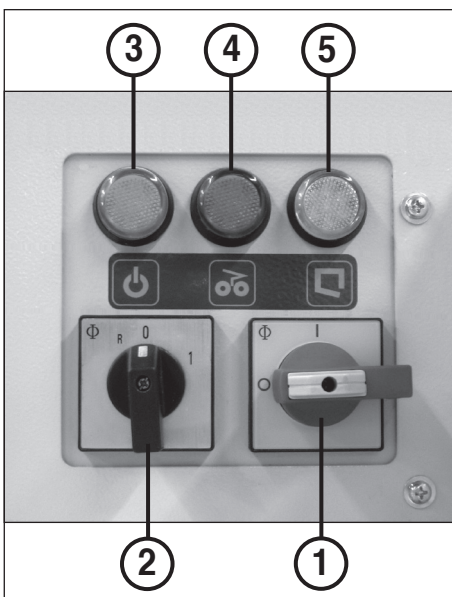


fig. 7

INDICAÇÕES REFERENTES

À LIGAÇÃO À REDE:

- a) A resistência do circuito fechado da alimentação de rede no local de ligação não deve exceder os 0,5 ómios.
- b) A secção transversal da linha da alimentação de corrente eléctrica no local de ligação tem que ser dimensionada de tal modo que a tensão baixe de 15% no máximo com a máquina bloqueada (corrente de bloqueio da máquina = 3 x corrente nominal).

MANEJO

ELEMENTOS DE MANEJO (Fig. 7):

1 = Interruptor principal

(emergência-desligação)

Com este interruptor é ligada resp. desligada a instalação completa (posição "1" resp. "0").

Indicação: Com cada ligação da máquina é reiniciado automaticamente o relé multifuncional. Devido a isto piscam durante alguns segundos as duas luzes de controlo 4 e 5 (fig. 7).

2 = Interruptor giratório

a) Marcha de avanço

do mecanismo de corte ("1")

O mecanismo de corte e a fita de transporte da trituradora arrancam enquanto girar este interruptor para a posição "1", e a máquina pode ser carregada.

b) Marcha de retrocesso

do mecanismo de corte ("R")

O mecanismo de corte e a fita de transporte retrocedem enquanto girar este interruptor para a posição "R".

c) "Paragem do mecanismo de corte" ("0")

A trituradora é desligada ao girar este interruptor para a posição "0", e o mecanismo de corte com a fita de transporte está parado.

3 = Luz de controlo „Pronto a funcionar“

Acende-se quando o interruptor principal (1) está ligado.

4 = Luz de controlo

„Congestionamento de papel“ /

„Avaria do motor“ / „Avaria eléctrica“

a) **Acende-se** quando foi introduzido demasiado papel no mecanismo de corte (vide a descrição sob "MUDANÇA AUTOMÁTICA NO CASO DE SOBREALIMENTAÇÃO").

b) **Pisca** quando o motor da trituradora foi sobrecarregado, e quando a protecção térmica incorporada interrompeu o circuito para o pleno serviço. Para mais detalhes vide no capítulo "Avaria do motor".

c) **Pisca** quando um dos contactores de comando aplicados falhou. Ao mesmo tempo **está acesa** a luz de controlo (5). Para mais detalhes vide no capítulo „AVARIA ELÉCTRICA“.

5 = Luz de controlo

„Saco de recolha cheio“ /

„Porta aberta“ / „Avaria eléctrica“

a) **Pisca** quando o saco de recolha está cheio, e tem que ser esvaziado. A máquina é desligada automaticamente ao mesmo tempo.

b) **Acende-se** quando a porta está aberta. A máquina é desligada auto-maticamente e não pode ser arrancada enquanto a porta estiver aberta.

c) **Acende-se** quando um dos contactores de comando aplicados falhou. Ao mesmo tempo **pisca** a luz de controlo (4). Para mais detalhes vide no capítulo „AVARIA ELÉCTRICA“.

UTILIZAÇÃO DA MÁQUINA:

Proceder da maneira seguinte para a ligação:

1. Colocar o interruptor principal (1) na posição "1".

2. Pôr o interruptor giratório "Marcha de avanço do mecanismo de corte" (2) na posição "1". O mecanismo de corte com a fita de transporte são arrancados.

Atenção: A instalação funciona unicamente quando

a) o interruptor principal (1) está ligado (1) (posição "1"),

b) o interruptor giratório (2) é ligado (posição "1" ou "R"),

c) a porta de tirada (10) para esvaziar o saco está fechada.

CARGA:



O operador não deve encontrar-se numa posição mais alta que a da própria máquina enquanto carrega-la! Uma posição mais elevada (por exemplo por paletas, caixas etc.) em frente da máquina não é autorizada devido às distâncias de segurança necessárias até ao mecanismo de corte.

O papel liso é colocado por pilhas até a aprox. **190 folhas** (consoante o tipo de papel), de mesmo que papel amarrotado e cartonagens na fita de transporte, e é introduzido assim no mecanismo de corte.

Para evitar uma carga repentina do mecanismo de corte, é bom introduzir obliquamente a pilha de papel liso, quer dizer com um canto para frente.

Nunca introduzir uma quantidade de papel maior que a máxima indicada (vide os "DADOS TÉCNICOS")!



Se, apesar disto, entrar demasiado papel no mecanismo de corte, vide o capítulo "MUDANÇA AUTOMÁTICA NO CASO DE SOBREALIMENTAÇÃO".

MUDANÇA AUTOMÁTICA NO

CASO DE UMA "SOBREALIMENTAÇÃO"

Se a trituradora estiver "sobrealimentada", esta "regula" tudo automaticamente como segue:

1. O mecanismo de corte bloqueia. A luz de controlo (4) (fig. 7) acende-se.

2. O mecanismo de corte retrocede um pouco. O material a fragmentar liberta-se.

3. O mecanismo de corte muda novamente para a marcha de avanço. O material a fragmentar é introduzido de novo no mecanismo de corte.

Este decurso do movimento é repetido automaticamente até três vezes pela máquina. Se a máquina reconhecer uma terceira vez uma „Sobrealimentação“, o mecanismo de corte movimenta-se mais uma vez durante um determinado tempo para trás, e desliga-se a seguir.

Reparta o material conduzido para trás, e continue com o corte de papel com uma menor quantidade. A máquina tem que estar desligada primeiro no interruptor giratório (2) (fig. 7) (pos. „0“), e estar ligada a seguir novamente (pos. „1“).

ESVAZIAMENTO DO

SACO DE RECOLHA (Fig. 8):

A máquina desliga-se quando o saco de recolha está cheio. A luz de controlo "Saco de recolha cheio" (5) (fig. 7) acende-se. Esvaziar o saco de recolha da maneira seguinte:

- Para transportar o saco de recolha cheio com mais facilidade, colocar uma paleta ou um carro como ajuda de transporte em frente da porta de tirada.

- Abrir um pouco a porta (10), e aplanar o cone de dejectão no saco de recolha com a mão.

- Abrir a porta, e girar o quadro do saco com o saco de recolha para fora até à ajuda de transporte.

- Retirar a corda de borracha, retirar o saco cheio, e eliminar o conteúdo.

- Conduzir o saco vazio a partir de baixo através do quadro do saco, e virar o bordo do saco aprox. 10 cm para o exterior sobre o quadro.

- Fixar o saco de recolha no quadro do saco com a ajuda da corda de borracha.

- Girar a porta com o quadro do saco e o saco de recolha para dentro do carácter, e bloqueá-la.

Indicação: A máquina funciona unicamente com a porta fechada!

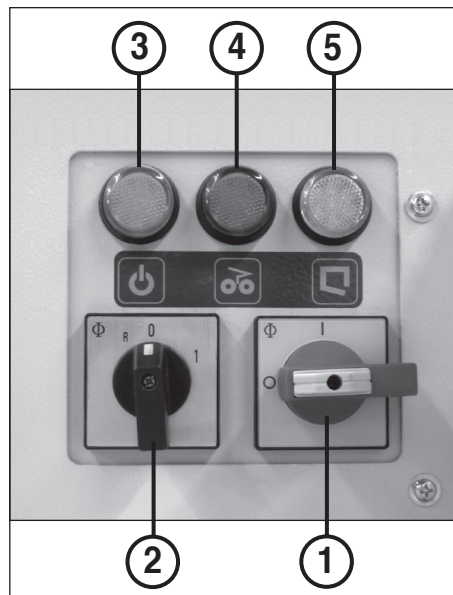


fig. 7



fig. 8

AVARIA

TIRAR O MATERIAL NO CASO DE UMA SOBRECARGA:

Se a máquina tiver desligado por causa de uma sobrecarga (protecção do motor), tirar o material inserido demasiadamente do funil de enchimento.

- Colocar o interruptor giratório „Marcha para trás do mecanismo de corte“ (2) (fig. 7) durante pouco tempo na posição „R“. O mecanismo de corte e a fita de transporte movimentam-se para trás. O material é libertado, e é reconduzido através da fita de transporte.
- Repartir um pouco o material reconduzido, ou tirar algumas partes deste material da fita de transporte (12).
- Você pode arrancar novamente o aparelho na marcha para frente depois de um período de arrefecimento do motor de aprox. 10 minutos (consoante a temperatura ambiente), e reiniciar o corte de papel (interruptor giratório (2) (fig. 7) na posição „1“)

AVARIA DO MOTOR:

O aparelho está equipado com um motor com protecção térmica. Se este for sobrecarregado, desliga-se. Ao mesmo tempo pisca a lâmpada da luz de controlo „AVARIA DO MOTOR“ (4) (fig. 7). Pode arrancar de novo o aparelho e continuar com a fragmentação depois de um período de arrefecimento de aprox. 10 minutos (consoante a temperatura ambiente).

LISTA DE CONTROLO NO CASO DE AVARIAS:

Se a instalação não funcionar, controlar os pontos seguintes:

- a **ficha de ligação à rede** de distribuição está ligada à rede?
 - o **interruptor principal (1)** está ligado?
 - o **interruptor giratório (2)** está ligado?
 - a **porta (10)** está fechada?
 - o **saco de recolha** está cheio?
 - O saco tem que ser esvaziado.
 - há um **congestionamento de papel** no aparelho?
- Siga as instruções no capítulo “MUDANÇA AUTOMÁTICA NO CASO DE SOBREALIMENTAÇÃO”
- o **motor** foi sobrecarregado?
- Vide a descrição na “AVARIA DO MOTOR”
- **falhou um dos contactores de comando?**
- Vide a descrição no capítulo „AVARIA ELÉCTRICA”.
- **falhou uma fase?**

Controlar os três fusíveis de fases na tomada de corrente de rede, e substituí-los eventualmente.



Quando nenhum dos pontos de controlo mencionados se confirma ou quando podem ser vistas outras funções falsas da máquina, a máquina não deve ser accionada! Contacte então por favor o seu revendedor especializado.

AVARIA ELÉCTRICA

Se a luz de controlo (5) (fig. 7) estiver acesa e se a luz de controlo (4) (fig. 7) estiver a piscar ao mesmo tempo, um dos **contactores de comando** aplicados **já não é capaz de funcionar**, e a máquina **já não deve ser accionada mais**.

Desligue a máquina no interruptor principal (1) (fig. 7), tire a ficha de rede, e contacte o seu revendedor especializado.



No caso de uma reparação, tirar a ficha de rede, e desligar o interruptor principal e protegê-la por um cadeado, antes de abrir a instalação.



DISPOSIÇÃO

DISPOSIÇÃO DA MÁQUINA:



Quando jogar a máquina fora, cuide que a disposição da mesma seja condizente com as normas de protecção do meio ambiente. Não disponha partes da máquina ou da sua embalagem no lixo caseiro.

MANUTENÇÃO

MANUTENÇÃO DO MECANISMO DE CORTE (6x50 mm):



Depois de um **serviço contínuo** de aprox. **2 horas**, pulverizar um pouco do óleo especial numa folha de papel absorvente, e introduzi-la no mecanismo de corte.

MANUTENÇÃO DA ENGRENAGEM:

Todas as rodas de sincronização, os carretos e as correntes de accionamento têm de ser relubrificadas **uma vez por mês**.



Desligar a máquina no interruptor principal (1) (fig. 7), e tirar a ficha de rede antes de abrir a máquina.



Proceder da maneira seguinte:

- Desmontar a cobertura lateral esquerda no cárter e a cobertura.
- Engordurar as peças descritas em cima com um pincel ou uma bomba de lubrificação com uma massa lubrificante usual no comércio.
- Aplicar a cobertura lateral e a cobertura, e enfiar a ficha de rede. A máquina pode ser colocada novamente em funcionamento.



**Não devem ser efectuadas alterações na construção!
O permiso de serviço expirase no caso de uma não-observação.**

CONSELHO PARA POUPAR ENERGIA:

Observar para que a máquina seja desligada durante a noite (interruptor principal (1) (fig. 7) na posição “0”).

DADOS TÉCNICOS

Largura de corte:	3,8x40 mm (Cross-Cut) 6x50 mm (Cross-Cut) 5,8 mm (tiras) 11,8 mm (tiras)
Capacidade de corte (em duas pilhas):	
3,8x40 mm:	100-110 folhas (70 g/m ²) 85-95 folhas (80 g/m ²)
6x50 mm:	130-140 folhas (70 g/m ²) 110-120 folhas (80 g/m ²)
5,8 mm:	130-140 folhas (70 g/m ²) 110-120 folhas (80 g/m ²)
11,8 mm:	180-190 folhas (70 g/m ²) 155-165 folhas (80 g/m ²)
Largura de trabalho:	428 mm
Potência de absorção:	7 kW
Potência de descarga:	4 kW
Tensão de ligação:	400V/50Hz 230V/50Hz 415V/50Hz 220V/60Hz 200V/50Hz 200V/60Hz

Fusíveis prévios:

(Fusível mesmo tipo atrib. 1)

400V-415V/50Hz:	25 A
220V-230V/50Hz:	32 A
200V/50Hz:	35 A
Comprimento:	1680 mm
Largura:	800 mm
Altura:	1640 mm
Nível dos ruídos:	aprox. 63 dB(A)
Peso:	aprox. 435 kg

ACESSÓRIOS ESPECIAIS

Denominação

Saco plástico, 600 x 490 x 1500 x 0,06 mm	99969
Recipiente de saída do papel, 620 x 430 x 740 mm (opcional)	75970
Frasco de óleo, 110 ml	88035
Conjunto de ângulos de protecção para alargar a mesa (opcional)	86223

Indicação: No caso de uma encomenda de acessórios especiais e de peças de reposição, contactar por favor o seu revendedor especializado.

INSTALLAZIONE DELLA MACCHINA

AVVERTENZE SUL LUOGO D'IMPIEGO:

Prima di installare la macchina ci si deve assicurare che sul luogo d'impiego vi sia una presa per corrente trifase (per maggiori sul prefusibile necessario per la presa di corrente vedi „DATI TECNICI“).

Avvertenza: si deve tener conto del carico massimo consentito per il pavimento poiché la macchina può raggiungere un peso complessivo di circa 475 kg.



La macchina deve essere usata solo conformemente all'impiego previsto!

La presa di collegamento alla rete dell'apparecchio deve essere facilmente accessibile!

La macchina deve essere installata solo in locali chiusi e temperati (10-40 °C)!

RIEPILOGO DEI PEZZI NUMERATI:

- 6 = Cassa (fig. 1, 2, 4)
- 7 = Piano (fig. 1, 2, 4, 5, 6)
- 8 = Lamiera di protezione (fig. 1, 2, 4)
- 9 = Telaio reggisacchetto (fig. 9)
- 10 = Porta per il prelievo del materiale trinciato (fig. 9)
- 11 = Cordicella di gomma (fig. 9)
- 12 = Nastro di trasporto (fig. 1, 2)
- 13 = Supporto del nastro di trasporto (fig. 1)
- 14 = Supporto del cavo (fig. 6)
- 15 = Gomito di protezione (fig. 5) (opzione)

INSTALLAZIONE DEL DISTRUTTORE DI DOCUMENTI:

1. Rimuovere il rivestimento esterno in legno.
2. Rimuovere la pellicola protettiva.
3. Sollevare a tratti la macchina dal bancale con l'aiuto di un carrello elevatore e alla fine deporla con le rotelle sul pavimento.

Avvertenza: per permettere questo, il bancale deve essere smontato pezzo per pezzo e la macchina, servendosi del carrello elevatore, deve essere presa di nuovo, sollevata e deposta.

POSIZIONAMENTO DEL PIANO (7)

(fig. 1, 2 e 3):

1. Svitare le 3 viti con rondelle dalla parete anteriore della cassa (6) e dal lato frontale del supporto del nastro di trasporto (13) e la vite sotto ognuna delle lamiere di protezione (8) (v. frecce fig. 1).
2. Allentare leggermente la vite superiore di ognuna delle lamiere di protezione (v. frecce fig. 2), orientare il piano (7) di 180° in avanti e serrare nuovamente le due viti.
3. Con le otto viti e rondelle precedentemente svitare, avvitare bene il tavolo sulla cassa (3 viti avanti, 2 lateralmente) e sul lato frontale del supporto del nastro di trasporto (3 viti) (fig. 3).

MONTAGGIO DELLE PROTEZIONI LATERALI (15) (fig. 4 e 5):

All'occorrenza si può ingrandire la superficie di appoggio del piano montando due protezioni laterali (15) (fig. 5) invece delle due lamiere di protezione (8) (fig. 4) (v. anche il punto "ACCESSORI SPECIALI")

1. Svitare le 4 viti con rondelle dalla parete laterale della cassa (6), a sinistra e destra, nonché dal piano (v. frecce fig. 4).
2. Rimuovere entrambe le lamiere di protezione (8) e avvitare bene le due protezioni laterali (15) sulla parete laterale della cassa (6), a sinistra e destra, nonché sul piano (7) con l'ausilio delle viti e rondelle precedentemente svitare.

AVVOLGIMENTO DEL

CAVO DI ALIMENTAZIONE (fig. 6):

Se non si ha bisogno di tutta la lunghezza del cavo di alimentazione sul luogo di impiego o durante un cambiamento del luogo di impiego, il cavo di alimentazione può essere avvolto al supporto del cavo (14).

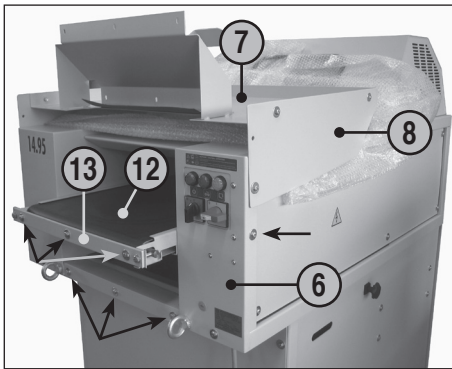


fig. 1

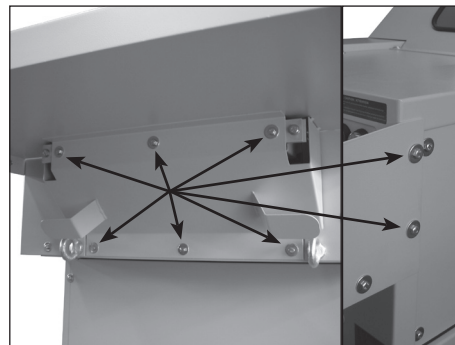


fig. 3

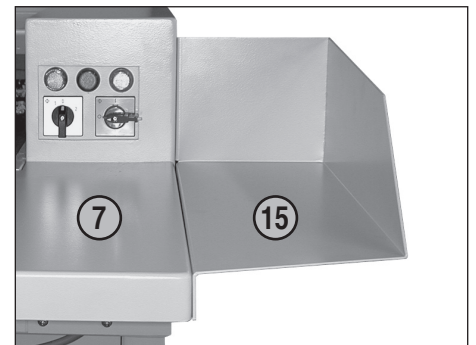


fig. 5



fig. 2

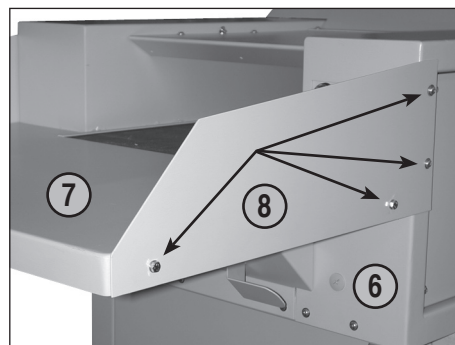


fig. 4

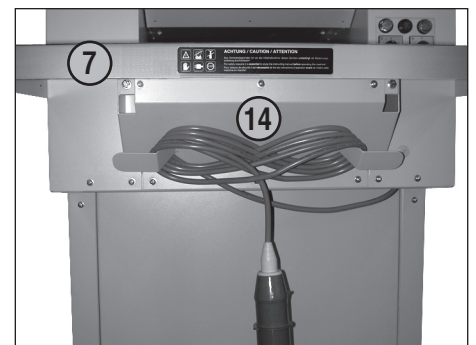


fig. 6

IMPORTANTI ISTRUZIONI DI SICUREZZA

- 

<< **L'apparecchio non deve essere usato contemporaneamente da più persone!**
La disposizione degli elementi di sicurezza si basa su un uso esente da pericoli in „Funzionamento con un solo operatore“.
- 

<< **Durante il procedimento di trinciatura è proibito altri lavori alla macchina/ad es. interventi di pulizia ecc.)!**
- 

<< **Questa macchina non è un giocattolo e non è pertanto adatta all'uso da parte di bambini!**
La concezione di sicurezza della macchina (dimensioni, aperture di alimentazione, interdizioni di sicurezza ecc.) non prevede una manipolazione sicura da parte dei bambini.
- 


<< **Pericolo di lesioni!** Evitare l'avvicinamento alla bocca d'immissione di parti di indumenti, cravatte, monili, capelli lunghi o altri oggetti sciolti!
- 

<< **Pericolo di lesioni!** Non avvicinarsi con le dita alla bocca d'immissione!
- 

<< In casi di pericolo disinnestare la macchina mediante l'interruttore principale, oppure tramite il pulsante d'emergenza o staccando la spina!
- 

<< Innanzi l'apertura della macchina staccare la spina! Eventuali riparazioni andranno eseguite esclusivamente da personale specializzato!

MESSA IN FUNZIONE

CAMPO D'IMPIEGO:

Il distruttore di documenti 14.95 è una macchina adatta per grandi quantità di stampati di qualsiasi tipo.

Il distruttore di documenti può trinciare facilmente sia cartonaggi e carta arrotolata, sia carta liscia.



La macchina deve essere impiegata esclusivamente per trinciare carta o cartonaggi!

In caso di trinciatura di altri supporti dati si possono causare ferite a persone (p. es. schegge di materiali solidi) e danni all'apparecchio (p. es. distruzione della taglierina).



In caso di adduzione di materiale a nastro, si deve fare attenzione che non si formino capi o forme circolari del nastro. Pericolo di ferite!

CONTROLLO DEL SENSO DI SCORRIMENTO:

1. Inserire l'interruttore principale (1) (posizione „1“).
2. Ruotare l'interruttore rotante (2) in posizione „1“ (fig. 7).
3. Controllare il senso di scorrimento del distruttore di documenti e se necessario correggere mediante inversione di fase sulla spina di rete.



L'inversione di fase nella spina di rete deve essere eseguita da un elettricista qualificato!

Dopo aver correttamente installato e collegato la macchina si può eseguire la messa in funzione.

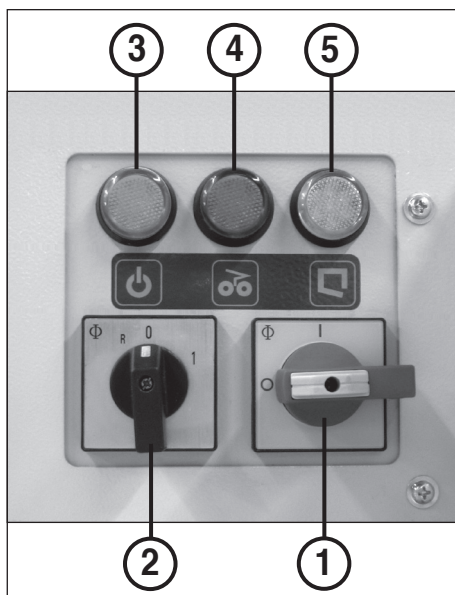


fig. 7

AVVERTENZE PER IL

COLLEGAMENTO ALLA RETE ELETTRICA:

- a) La resistenza di contatto dell'alimentazione di rete sul luogo di collegamento non deve superare il valore max. di 0,5 Ohm.
- b) La sezione dei conduttori dei cavi di alimentazione sul luogo di collegamento deve essere dimensionata in modo che con la macchina bloccata la tensione venga ridotta al massimo del 15% (corrente di bloccaggio della macchina = 3 x corrente nominale).

USO

ELEMENTI DI COMANDO (Fig. 7):

1 = Interruttore principale (arresto d'emergenza)

Questo interruttore è previsto per l'inserimento e il disinserimento di tutto l'impianto (rispettivamente posizione "1" e "0").

Avvertenza: ogni volta che si inserisce la macchina viene automaticamente inizializzato di nuovo il relè multifunzionale. A segnalarlo, per qualche secondo lampeggiano le due spie di controllo 4 e 5 (fig. 7).

2 = Interruttore rotante

a) Funzionamento in avanti taglierina" ("1")

Ruotando questo interruttore in posizione "1", la taglierina e il nastro trasportatore del distruttore di documenti si avviano e la macchina può essere caricata.

b) Funzionamento all'indietro taglierina" ("R")

Ruotando questo interruttore in posizione "R", la taglierina e il nastro trasportatore si muovono all'indietro.

c) "Arresto taglierina" ("0")

Ruotando questo interruttore in posizione "0", il distruttore di documenti viene disinserito e la taglierina e il nastro trasportatore si fermano.

3 = Spia di controllo "Pronto funzione"

Si accende quando l'interruttore principale (1) è inserito.

4 = Spia di controllo

"inceppamento del materiale" / "guasto al motore" / "Disturbo elettrico"

a) Si accende se la taglierina viene alimentata con una quantità eccessiva di materiale (vedi descrizione sotto "DISINSERIMENTO AUTOMATICO IN CASO DI ALIMENTAZIONE ECCESSIVA").

b) Lampeggia quando il motore del distruttore di documenti è in sovraccarico e la protezione termica incorporata ha interrotto il circuito elettrico per il pieno carico. Per maggiori dettagli vedi la rubrica "Guasto al motore".

c) Lampeggia se uno dei contattori incorporati è guasto. Contemporaneamente **si accende** la spia di controllo (5). Per maggiori dettagli vedi la rubrica "DISTURBO ELETTRICO".

5 = Spia di controllo

"Contenitore di raccolta colmo" / "Portello aperto" / "Disturbo elettrico"

a) Lampeggia quando il contenitore di raccolta è colmo e deve essere svuotato. Contemporaneamente la macchina viene disinserita automaticamente.

b) Si accende quando il portello è aperto. La macchina viene disinserita automaticamente e non può essere riattivata finché il portello rimane aperto.

c) Si accende se uno dei contattori incorporati è guasto. Contemporaneamente **lampeggia** la spia di controllo (4). Per maggiori dettagli vedi la rubrica "DISTURBO ELETTRICO".

IMPIEGO DELLA MACCHINA:

Per inserire la macchina si deve procedere come segue:

1. Disporre l'interruttore principale (1) in posizione "1".
2. Posizionare l'interruttore rotante "Funzionamento in avanti taglierina" (2) in posizione "1". La taglierina e il nastro trasportatore vengono avviati.

Attenzione: la macchina funziona solo se:

- a) l'interruttore principale (1) è inserito (posizione "1"),
- b) l'interruttore rotante (2) è inserito (posizione "1" o "R"),
- c) la porta per il prelievo e lo svuotamento del sacchetto (10) è chiusa.

ALIMENTAZIONE:

! *Durante l'alimentazione della macchina, l'operatore non deve mai trovarsi ad un'altezza maggiore della macchina!*

Per poter mantenere la necessaria distanza di sicurezza dal gruppo trincia-tore, non è consentito all'operatore sostare su una superficie la cui altezza sia maggiore di quella della macchina (p. es. tramite palette, casse, ecc.).

La carta liscia, analogamente alla carta sgualcita e a cartonaggi, viene accatastata fino a circa **190 fogli** (a seconda del tipo e della struttura della carta) sul nastro di trasporto e inviata alla taglierina.

Tuttavia, per evitare sovraccarichi della taglierina, si raccomanda di alimentare le cataste di carta liscia in modo obliquo cioè con un angolo in avanti.

! *Non alimentare mai la macchina con un quantità di carta maggiore della quantità massima consentita (vedi "DATI TECNICI")!*

Tuttavia, se nella taglierina è presente una quantità eccessiva di carta, vedi la rubrica "DISINSERIMENTO AUTOMATICO IN CASO DI ALIMENTAZIONE ECCESSIVA".

DISINSERIMENTO AUTOMATICO IN

CASO DI "ALIMENTAZIONE ECCESSIVA":

Se lo shredder viene "alimentato eccessivamente", esso "regola" la situazione in modo del tutto automatico come segue:

1. La taglierina si blocca. La spia di controllo (4) (fig. 7) si accende.
2. La taglierina funziona per un po' all'indietro e il materiale viene sbloccato.
3. La taglierina commuta nuovamente sul funzionamento avanti. Il materiale da sminuzzare viene inviato nuovamente alla taglierina.

Questo ciclo di movimenti viene automaticamente ripetuto fino a tre volte. Se la macchina riconosce per la terza volta una "alimentazione eccessiva", la taglierina si porta ancora una volta all'indietro per un tempo determinato e quindi si disinserisce.

Distribuire il materiale riportato indietro e continuare la trinciatura con meno materiale. Per permettere questo, la macchina, tramite l'interruttore rotante (2) (fig. 7), deve essere prima disinserita (pos. "0") e poi reinserita (pos. "1").

SVUOTAMENTO DEL

CONTENITORE DI RACCOLTA (Fig. 8):

Se il contenitore di raccolta è colmo la macchina viene disinserita. La spia di controllo "Contenitore di raccolta colmo" (5) (fig. 7) si accende. Svuotare il contenitore di raccolta come segue:

- Per trasportare più facilmente il sacchetto di raccolta pieno disporre davanti alla porta per il prelievo un bancale o un carrello come aiuto per il trasporto.
- Aprire leggermente la porta (10) e spianare con la mano il cono di entrata del materiale trinciato nel sacchetto di raccolta.
- Aprire la porta e ruotare il telaio reggisacchetto sul mezzo di aiuto al trasporto.
- Rimuovere la cordicella di gomma, asportare il sacchetto pieno e smaltirne il contenuto.
- Introdurre un sacchetto vuoto da sotto attraverso il telaio apposito e risvoltare il bordo del sacchetto circa 10 cm sopra il telaio.
- Servendosi della cordicella di gomma fissare saldamente il sacchetto di raccolta al telaio apposito.
- Ruotare la porta con il telaio reggisacchetto e il sacchetto di nuovo nella cassa e bloccarla.

Avvertenza: la macchina funziona solo quando lo sportello è chiuso.

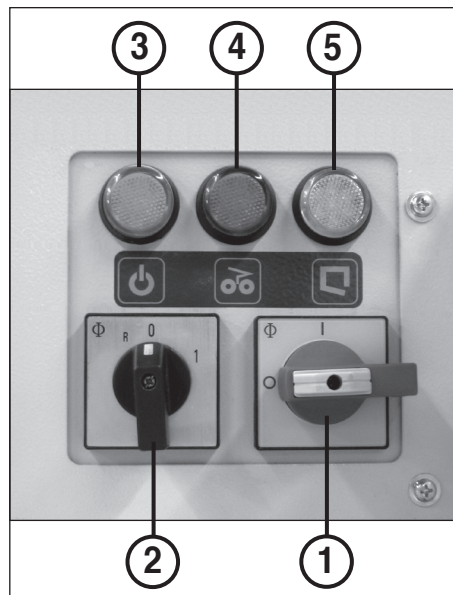


fig. 7



fig. 8

ANOMALIE DI FUNZIONAMENTO

PRELIEVO DEL MATERIALE IN CASO DI SOVRACCARICO:

Se a causa di un sovraccarico (protezione motore) la macchina viene disinserita, per rimuovere il materiale in eccesso dalla tramoggia di alimentazione si deve procedere come segue:

1. Mettere per breve tempo in posizione „R“ l'interruttore rotante „Funzionamento all'indietro taglierina“ (2) (fig. 7). La taglierina e il nastro di trasporto scorrono all'indietro. Il materiale viene rilasciato e riportato indietro tramite il nastro di trasporto.
2. Distribuire un po' il materiale riportato indietro oppure togliere parte di esso dal nastro di trasporto (12).
3. Una volta fatto raffreddare il motore per circa 10 minuti (a seconda della temperatura ambiente) si può avviare di nuovo l'apparecchio in funzionamento in avanti e continuare con la trinciatura (interruttore rotante (2) (fig. 7) in posizione „1“)

GUASTO AL MOTORE:

La macchina è dotata di un motore con protezione termica. In caso di sovraccarico del motore, esso viene disinserito automaticamente. Il disinserimento viene indicato dal lampeggio della lampadina di indicazione "GUASTO AL MOTORE" (4) (fig. 7). Dopo un periodo di raffreddamento di circa 10 minuti (a seconda della temperatura ambiente), si può avviare nuovamente il motore e proseguire lo sminuzzamento.

LISTA DI CONTROLLO IN CASO DI GUASTI:

Se l'apparecchio non dovesse funzionare, controllare i punti seguenti:

- la **spina del cavo di alimentazione del distruttore di documenti** è correttamente collegata alla rete elettrica?
- l'**interruttore principale (1)** è inserito?
- l'**interruttore rotante (2)** è inserito?
- lo **sportello (10)** è chiuso?
- il **sacco di riempimento** è colmo? Si deve svuotare il sacco.
- la carta si è **inceppata** nella macchina? Seguire le istruzioni per "DISINSERIMENTO AUTOMATICO IN CASO DI ALIMENTAZIONE ECCESSIVA".
- il **motore** è in condizione di sovraccarico? Vedi la descrizione sotto "GUASTO AL MOTORE".
- Uno dei **contattori** è guasto? Vedi descrizione alla rubrica „DISTURBO ELETTRICO“
- è saltata una **fase**? Controllare e se necessario sostituire i fusibili trifase sulla presa di rete.



Se la verifica di questi punti dovesse dare esiti negativi o se si dovesse registrare la presenza di altri casi di funzionamento anomalo della macchina, questa non deve essere impiegata! Metterne al corrente il rivenditore specializzato dove si è acquistata la macchina.

DISTURBO ELETTRICO:

Se si accende la spia di controllo (5) (fig. 7) e contemporaneamente lampeggia la spia di controllo (4) (fig. 7) significa che uno dei **contattori** incorporati **non funziona più** e che **non si può più continuare ad usare** la macchina. Disinserire la macchina con l'interruttore principale (1) (fig. 7), staccare la spina del cavo di alimentazione e informare il rivenditore specializzato dove si è acquistata la macchina.



Quando si devono eseguire dei lavori di riparazione, prima di aprire la macchina si deve staccare la spina del cavo di alimentazione dalla presa di rete, disinserire l'interruttore principale e bloccarlo con un lucchetto per evitare il reinserimento accidentale.

SMALTIMENTO

SMALTIMENTO DELLA MACCHINA:



Smaltire la macchina nel rispetto dell'ambiente al termine della durata d'utilizzo. Non gettare parti della macchina o dell'imballaggio nei rifiuti domestici.

MANUTENZIONE

MANUTENZIONE TAGLIERINA (6x50 mm):



Dopo circa **2 ore di funzionamento continuo** spruzzare un po' dell'olio speciale compreso nella fornitura su di un foglio di carta assorbente e ungere con questo la taglierina.

MANUTENZIONE DELL'INGRANAGGIO:

Una volta al mese si devono ingrassare le ruote di sincronismo, le ruote a catena e le catene di azionamento.



Prima di aprire la macchina si deve disinserire l'interruttore principale (1) (fig. 7) e staccare la spina del cavo di alimentazione dalla presa di rete.



Procedere come segue:

1. Smontare la copertura laterale sinistra della cassa e la calotta di copertura.
2. Ingrassare i componenti sopra descritti con un lubrificante normalmente reperibile in commercio applicato mediante un pennello o un ingrassatore.
3. Montare copertura laterale e calotta di copertura e innestare il connettore dell'alimentazione di rete. La macchina può essere rimessa in funzione.



Non è consentito apportare alcuna modifica costruttiva! In caso di non osservanza decade l'omologazione della macchina.

UN CONSIGLIO PER RISPARMIARE ENERGIA:

Assicurarsi che durante la notte la macchina sia disinserita (interruttore principale (1) (fig. 7) in posizione „0“).

DATI TECNICI

Larghezza di taglio:	3,8x40 mm (Cross-Cut) 6x50 mm (Cross-Cut) 5,8 mm (strisce) 11,8 mm (strisce)
Prestazione di taglio (in due pile):	
3,8x40 mm:	100-110 fogli (70 g/m ²) 85-95 fogli (80 g/m ²)
6x50 mm:	130-140 fogli (70 g/m ²) 110-120 fogli (80 g/m ²)
5,8 mm:	130-140 fogli (70 g/m ²) 110-120 fogli (80 g/m ²)
11,8 mm:	180-190 fogli (70 g/m ²) 155-165 fogli (80 g/m ²)
Larghezza di lavoro:	428 mm
Potenza assorbita:	7 kW
Potenza erogata:	4 kW
Tensione di collegamento:	400V/50Hz 230V/50Hz 415V/50Hz 220V/60Hz 200V/50Hz 200V/60Hz

Prefusibile:

(fusibile gl, tipo assegnazione 1)

400V-415V/50Hz:	25 A
220V-230V/50Hz:	32 A
200V/50Hz:	35 A
Lunghezza:	1680 mm
Larghezza:	800 mm
Altezza:	1640 mm
Livello di rumorosità:	circa 63 dB(A)
Peso:	circa 435 kg

ACCESSORI SPECIALI

Denominazione

Sacco di plastica, 600 x 490 x 1500 x 0,06 mm	N° di ord. 99969
Contenitore di raccolta, 620 x 430 x 740 mm (opzione)	75970
Bottiglietta d'olio, 110 ml	88035
Set di gomiti protettivi per l'allargamento del piano (opzione)	86223
Avvertenza: per l'acquisto di pezzi di ricambio si prega di rivolgersi al proprio rivenditore autorizzato.	

POSTAVENÍ

POKYNY K MÍSTU NASAZENÍ:

Před postavením se přesvědčte, že se na příslušném místě nasazení nachází trojfázová přípojka (údaje o potřebném jištění síťové zásuvky viz „TECHNICKÉ ÚDAJE“).

Upozornění: Dbejte na přípustné plošné zatížení podlahy, protože stroj může dosáhnout celkovou hmotnost cca **475 kg**.



Stroj se smí používat pouze k předepsanému účelu!

Síťová přípojka stroje musí být volně přístupná!

Stroj se má používat pouze v uzavřených a temperovaných (10-40°C) místnostech!

SEZNAM OČÍSLOVANÝCH DÍLŮ:

- 6 = Skříňka (obr. 1, 2, 4)
- 7 = Stůl (obr. 1, 2, 4, 5, 6)
- 8 = Plechový kryt (obr. 1, 2, 4)
- 9 = Pytlový rám (obr. 9)
- 10 = Odebírací dvířka (obr. 9)
- 11 = Pryžové lanko (obr. 9)
- 12 = Dopravní pás (obr. 1, 2)
- 13 = Držák dopravního pásu (obr. 1)
- 14 = Kabelový držák (obr. 6)
- 15 = Ochranný úhelník (obr. 5) (možnost volby)

POSTAVENÍ SKARTOVAČE:

1. Sundejte vnější obložení dřevem.
2. Sundejte ochrannou fólii.
3. Pomocí zdvižného vozíku stroj po krocích nadzvedněte z palety a nakonec položte na kolečka na podlahu.

Upozornění: K tomuto účelu se musí paleta kus po kuse rozšroubovat a stroj zvedacím vozíkem nyní znovu uchopit, nadzvednout a opět spustit.

POLOHOVÁNÍ STOLU (7)

(obr. 1, 2 a 3):

1. Odšroubovat po 3 šroubech s podložkami z přední stěny tělesa (6) a z čelní strany držáku transportního pásu (13) a také po jednom šroubu pod ochrannými plechy (8) na obou stranách (viz šipky obr. 1).
2. Horní šrouby na levém a pravém ochranném plechu (viz šipka obr. 2) trochu povolít, stůl (7) natočit o 180° dopředu a oba šrouby opět dotáhnout.
3. Stůl přišroubovat pomocí předtím odšroubovanými osmi šroubů s podložkami k tělesu (3 kusy vpředu 2 kusy na boku) a k čelní straně držáku transportního pásu (3 kusy) (obr. 3).

MONTÁŽ OCHRANNÉHO ÚHELNÍKU (15)

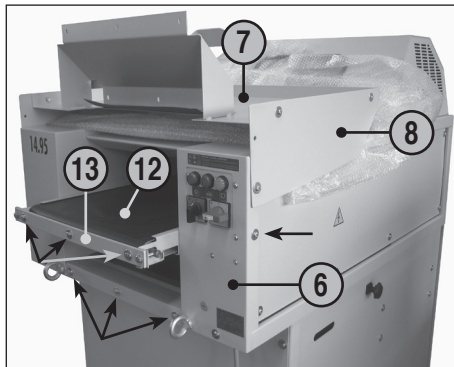
(obr. 4 a 5):

V případě potřeby lze montáží druhého ochranného úhelníku (15) (obr. 5) na místě obou ochranných plechů (8) (obr. 4) docílit rozšíření úložné plochy stolu (viz také „ZVLÁŠTNÍ PŘÍSLUŠENSTVÍ“)

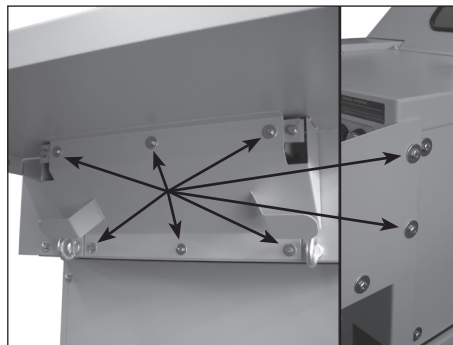
1. Odšroubovat po 4 šroubech s podložkami z pravé a levé boční strany tělesa (6) a ze stolu (7) (viz šipky obr. 4).
2. Odstranit oba ochranné plechy (8) a oba ochranné úhelníky (15) přišroubovat pomocí předtím vyšroubovaných šroubů a podložek k levé a pravé boční stěně tělesa (6) a ke stolu (7).

NAVINUTÍ PŘÍVODU (obr. 6):

Není-li na stanovišti nebo během změny stanoviště potřebná celková délka přívodu, lze přívod navinout na kabelový držák (14).



Obr. 1



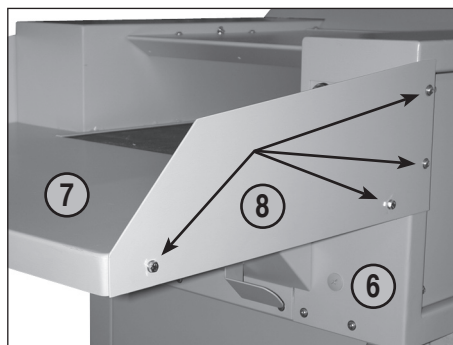
Obr. 3



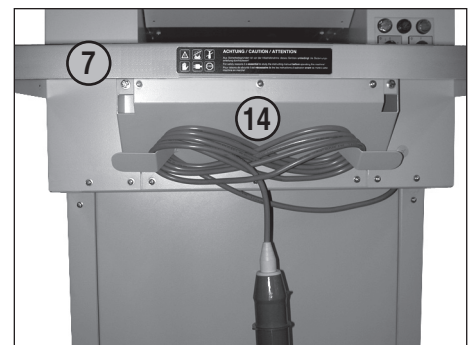
Obr. 5



Obr. 2





Obr. 4






Obr. 6


DŮLEŽITÁ BEZPEČNOSTNÍ UPOZORNĚNÍ


- 


<< **Stroj nesmí být současně obsluhován více osobami!**
Rozmístění bezpečnostních prvků je dimenzováno pro bezpečnou obsluhu „jedním člověkem“.
- 

<< **V průběhu řezacího procesu se nesmí na stroji provádět žádné jiné práce (např. čištění apod.)!**
- 

<< **Stroj není žádná hračka a není vhodný k tomu, aby ho používaly děti!**
Celková bezpečnostně technická koncepce (rozměry, přírodní otvory, bezpečnostní vypínání atd.) tohoto stroje nezaručuje bezpečnou manipulaci od dětí.
- 


<< **Nebezpečí poranění! Volné části oděvu, kravaty, šperky, dlouhé vlasy nebo jiné volné předměty musejí být udržovány v bezpečné vzdálenosti od přírodního otvoru!**
- 

<< **Nebezpečí poranění! Nestrkejte prsty do přírodního otvoru!**
- 

<< **V případě nebezpečí vypněte stroj hlavním vypínačem, nouzovým vypínačem nebo vytáhněte síťovou zástrčku!**
- 

<< **Před otevřením stroje vytáhněte síťovou zástrčku!**
Opravy smí být prováděny pouze odborníkem!

UVEDENÍ DO PROVOZU

ROZSAH POUŽITÍ:

Skartovač dat **14.95** je stroj ke skartování velkých množství všeobecných písemností. Skartovač skartuje kartonáž a balicí papír zrovna tak snadno jako hladký papír.



Stroj se smí používat pouze ke skartování papíru nebo kartonáže!

Skartování jiných druhů nosičů dat může vést k poranění osob (např. vlivem roztříštění pevných materiálů atd.) a rovněž k poškození stroje (např. zničení řezacího ústrojí atd.).



Při podávání pásového materiálu dbejte na to, aby se netvořily smyčky. Nebezpečí poranění!

UPOZORNĚNÍ K SÍŤOVÉ PŘÍPOJCE:

- a) Smyčkový odpor síťového napájení v místě připojení smí činit nejvýše 0,5 ohmů.
- b) Průřez vedení přívodu proudu v místě připojení musí být dimenzován tak, aby při zablokování stroje pokleslo napětí o max. 15% (blokovací proud stroje = 3x jmenovitý proud).

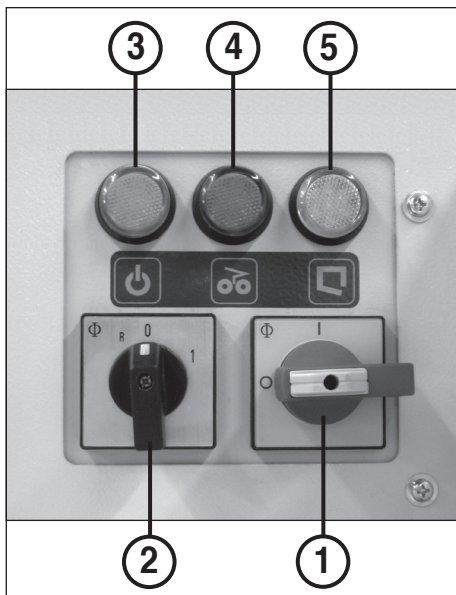
KONTROLA SMĚRU CHODU:

1. Zapněte hlavní vypínač (1) (poloha „1“).
2. Nastavte otočný přepínač (2) do polohy „1“ (obr. 7).
3. Zkontrolujte směr chodu skartovače a event. jej správně nastavte záměnou fáze v síťové zástrčce.



Práce spojené se záměnou fáze v síťové zástrčce smí provádět pouze odborník!

Je-li všechno správně namontováno a připojeno, lze provést uvedení do provozu.



Obr. 7

OBSLUHA

OVLÁDACÍ PRVKY (obr. 7 a 7a):

1 = Hlavní vypínač (nouzové vypnutí)

Pomocí tohoto vypínače se stroj zapíná event. vypíná (poloha „1“ event. „0“).

Upozornění: S každým zapnutím stroje se automaticky znovu inicializuje multifunkční relé. K signalizaci toho blikají několik sekund obě kontrolní indikace 4 a 5 (obr. 7).

2 = Otočný přepínač

a) „Chod řezacího ústrojí dopředu“ („1“)
Při otočení tohoto přepínače do polohy „1“ se rozběhne řezací ústrojí a dopravní pás skartovače a do stroje lze vkládat materiál.

b) „Zpětný chod řezacího ústrojí“ („R“)
Při otočení tohoto přepínače do polohy „R“ běží řezací ústrojí a rovněž dopravní pás stroje pozpátku.

c) „Stop řezacího ústrojí“ („0“)

Při otočení tohoto přepínače do polohy „0“ se skartovač vypne a řezací ústrojí a dopravní pás se zastaví.

3 = Kontrolní indikace

„Připraven k provozu“

Rozsvítí se, jestliže je zapnutý hlavní vypínač (1).

4 = Kontrolní indikace

„Nahromadění papíru“ / „Porucha motoru“ / „Elektrická porucha“

a) Rozsvítí se, když bylo do řezacího ústrojí přivedeno příliš mnoho papíru (viz popis pod „AUTOMATICKÉ SPÍNÁNÍ PŘI PŘEPLNĚNÍ“).

b) Bliká, když je motor skartovače přetížený a tepelná chrana přerušila proudový obvod. Bližší informace viz pod nadpisem „PORUCHA MOTORU“.

c) Bliká, jestliže vypadl některý z vestavěných stykačů. Současně se rozsvítí kontrolní indikace (5). Bližší informace viz pod nadpisem „ELEKTRICKÁ PORUCHA“.

5 = Kontrolní indikace

„Sběrný pytel je plný“ / „Otevřená dvířka“ / „Elektrická porucha“

a) Bliká, když je sběrný pytel plný a musí se vyprázdnit. Současně se stroj automaticky vypne.

b) Rozsvítí se, jestliže jsou otevřená dvířka. Stroj se automaticky vypne a nelze jej spustit, pokud jsou dvířka otevřená.

c) Rozsvítí se, jestliže vypadl některý z vestavěných stykačů. Současně bliká kontrolní indikace (4). Bližší informace viz pod nadpisem „ELEKTRICKÁ PORUCHA“.

NASAZENÍ STROJE:

Při zapnutí postupujte následovně:

1. Nastavte hlavní vypínač (1) do polohy „1“.

2. Nastavte otočný přepínač „Chod řezacího ústrojí dopředu“ (2) do polohy „1“. Řezací ústrojí s dopravním pásem se spustí.

Pozor: Stroj se rozběhne pouze tehdy, když **a)** je zapnutý hlavní vypínač (1) (poloha „1“), **b)** je zapnutý otočný přepínač (2) (poloha „1“ nebo „R“),

c) jsou zavřena odebírací dvířka (10) kvypřázdění pytle,

VKLÁDÁNÍ MATERIÁLU:



Při vkládání materiálu nesmí stát obsluha výše, než je samotný stroj!

Zvýšená plocha stání (např. pomocí palet, beden atd.) před strojem není s ohledem na požadované bezpečnostní vzdálenosti k řezacímu ústrojí přípustná.

Hladký papír se klade ve stozích až cca **190 listů** (podle provedení a druhu papíru), stejně tak jako balící papír a kartonáže na běžící dopravní pás a transportuje se tak do řezacího ústrojí.

Aby se zabránilo nárazovému zatížení řezacího ústrojí je však dobré, když stoh z hladkého papíru vkládáte šikmo, tzn. jedním rohem dopředu.



Nikdy nevkládejte do skartovače více papíru, než je největší uvedené množství papíru (viz „TECHNICKÉ ÚDAJE“).

Jestliže se někdy přesto dostane do řezacího ústrojí příliš mnoho papíru, viz pod „AUTOMATICKÉ SPÍNÁNÍ PŘI PŘEPLNĚNÍ“.

AUTOMATICKÉ SPÍNÁNÍ PŘI „PŘEPLNĚNÍ“:

Dojde-li někdy k „přeplnění“ skartovače, tak toto spínání „reguluje“ všechno ostatní automaticky následovným způsobem:

1. Řezací ústrojí je zablokováno. Rozsvítí se kontrolní indikace (4) (obr. 7).

2. Řezací ústrojí běží kousek pozpátku. Skartovaný materiál se uvolní.

3. Řezací ústrojí se opět přepne na chod dopředu. Skartovaný materiál je znovu podáván do řezacího ústrojí.

Tento průběh pohybů bude strojem samočinně až třikrát zopakován. Zjistí-li stroj potřeby „přeplnění“, běží řezací ústrojí ještě jednou určitou dobu pozpátku a potom se vypne.

Rozdělte vrácený materiál a pokračujte ve skartování s menším množstvím. K tomuto účelu musíte stroj otočným přepínačem (2) (obr. 7) nejdříve vypnout (pol. „0“) a potom opět zapnout (pol. „1“).

VYPRÁZDNĚNÍ SBĚRNÉHO PYTLE (obr. 8):

Je-li sběrný pytel naplněn, tak se stroj vypne. Rozsvítí se kontrolní indikace „Sběrný pytel je plný“ (5) (obr. 7). Vyprázdněte sběrný pytel následovně:

- Pro snadnější odvoz plného sběrného pytle položte před odebírací dvířka paletu nebo pojezdový vozík jako přepravní pomůcku.

- Otevřete trochu dvířka (10) a srovnajte rukou násypný kužel ve sběrném pytli.

- Otevřete dvířka a odklopte ven pytlový rám se sběrným pytlím na přepravní pomůcku.

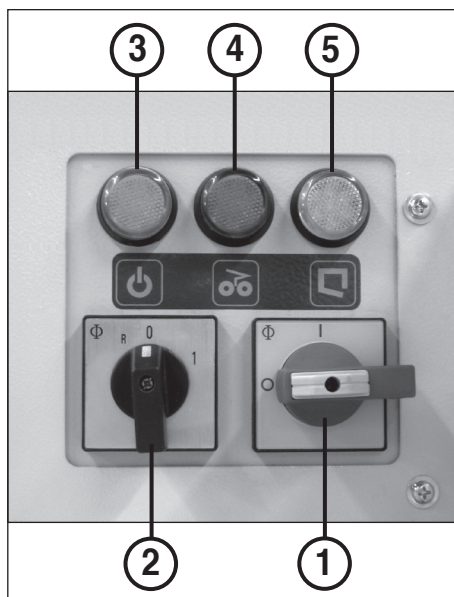
- Odstraňte pryžové lanko, odeberte plný pytel a zlikvidujte obsah.

- Protáhněte ze zdola prázdný pytel pytlovým rámem a okraj pytle ohněte asi 10 cm ven přes rám.

- Pomocí pryžového lanka pevně upněte sběrný pytel na pytlový rám.

- Přiklopte dvířka s pytlovým rámem a sběrným pytlím dovnitř skříňky a zajistěte je.

Upozornění: Stroj běží pouze se zavřenými dvířky!



Obr. 7



Obr. 8

PORUCHA

ODEBRÁNÍ MATERIÁLU PŘI PŘETÍŽENÍ:

Dojde-li vlivem přetížení (ochrana motoru) k vypnutí stroje, odeberte z plnicí šachty příliš mnoho podávaného materiálu následovně:

1. Nastavte na krátkou dobu otočný přepínač „Zpětný chod řezacího ústrojí“ (2) (obr. 7) do polohy „R“. Řezací ústrojí a dopravní pás běží pozpátku. Materiál se uvolní a pomocí dopravního pásu je veden zpátky.
2. Zpětně vedený materiál trochu rozdělte a nebo odeberte jeho části z dopravního pásu (12).
3. Po době ochlazení motoru cca 10 minut (podle teploty místnosti) můžete skartovač znovu spustit v chodu dopředu a pokračovat ve skartování (otočný přepínač (2) (obr. 7) v poloze „1“).

PORUCHA MOTORU:

Skartovač je vybaven tepelně jištěným motorem. Je-li tento motor někdy přetížený, tak se vypne. K signalizaci toho začne blikat kontrolní indikace „PORUCHA MOTORU“ (4) (obr. 7).

Po době ochlazení motoru cca 10 minut (podle teploty místnosti) můžete skartovač znovu spustit a pokračovat ve skartování.

KONTROLNÍ SEZNAM PŘI PORUCHÁCH:

Jestliže zařízení nefunguje, zkontrolujte následující body:

- Je **síťová zástrčka** připojená na síť?
- Je zapnutý **hlavní vypínač (1)**?
- Je zapnutý **otočný přepínač (2)**?
- Jsou zavřena **dvířka (10)**?
- Není plný **sběrný pytel**?
Pytel musíte vyprázdnit.
- Nedošlo ve skartovači k **nahromadění materiálu**?
Sledujte instrukce u „AUTOMATICKÉ SPÍNÁNÍ PŘI PŘEPLNĚNÍ“.
- Nebyl **motor** přetížen?
Viz popis pod „PORUCHA MOTORU“.
- Nevypadl některý ze stykačů?
Viz popis pod „ELEKTRICKÁ PORUCHA“.
- Nevypadla některá **fáze**?
Zkontrolujte tři fázové pojistky síťové zásuvky a popřípadě je vyměňte.



Jestliže se porucha netýká žádného kontrolního bodu nebo nejsou zjistitelné žádné chybné funkce stroje, nesmí se stroj provozovat! Informujte potom prosím Vašeho specializovaného prodejce.

ELEKTRICKÁ PORUCHA:

Rozsvítí-li se kontrolní indikace (5) (obr. 7) a současně bliká kontrolní indikace (4) (obr. 7), **není funkční** některý z vestavěných **stykačů** a stroj se **nesmí dále provozovat**.

Vypněte stroj hlavním vypínačem (1) (obr. 7), vytáhněte síťovou zástrčku a informujte Vašeho specializovaného prodejce.



V případě opravy vytáhněte před otevřením zařízení síťovou zástrčku a rovněž vypněte hlavní vypínač a zajistěte jej visacím zámekem.



LIKVIDACE

LIKVIDACE STROJE:



Stroj na konci jeho životnosti likvidujte vždy s ohledem na životní prostředí. Žádné díly stroje nebo obalu nedávejte do domácího odpadu.

ÚDRŽBA

ÚDRŽBA ŘEZACÍHO ÚSTROJÍ (6x50 mm):



Po cca **2 hodinách trvalého provozu** nastříkejte trochu dodávaného speciálního oleje na list svého papíru a vložte do řezacího ústrojí.

ÚDRŽBA HNACÍHO MECHANIZMU:

Měsíčně musíte namazat tukem obě synchronní kola a rovněž řetězová kola a hnací řetěz.



Před otevřením stroje vypněte stroj hlavním vypínačem (1) (obr. 7) a vytáhněte síťovou zástrčku.



Postupujte následovně:

1. Odmontujte boční kryt skříňky a kryt kapoty.
2. Výše popsané díly namažte pomocí štětce nebo mazacího lisu mazacím tukem, který je běžně k dostání v obchodě.
3. Namontujte boční kryt skříňky a kryt kapoty a zastrčte síťovou zástrčku. Stroj lze opět uvést do provozu.



**Nesmí se provádět žádné konstrukční změny!
Při nedodržení zaniká provozní povolení.**

TIP K ŠETŘENÍ ENERGÍÍ:

Dbejte na to, aby byl stroj přes noc vypnutý (hlavní vypínač (1) (obr. 7) v poloze „0“).

TECHNICKÉ ÚDAJE

Řezná šířka:	3,8x40 mm (Cross-Cut) 6x50 mm (Cross-Cut) 5,8 mm (pásky) 11,8 mm (pásky)
Řezný výkon (ve dvou stohů):	
3,8x40 mm:	100-110 listů (70 g/m ²) 85-95 listů (80 g/m ²)
6x50 mm:	130-140 listů (70 g/m ²) 110-120 listů (80 g/m ²)
5,8 mm:	130-140 listů (70 g/m ²) 110-120 listů (80 g/m ²)
11,8 mm:	180-190 listů (70 g/m ²) 155-165 listů (80 g/m ²)
Pracovní šířka:	428 mm
Příkon:	7 kW
Odevzdaný výkon:	4 kW
Napájecí napětí:	400V/50Hz 230V/50Hz 415V/50Hz 220V/60Hz 200V/50Hz 200V/60Hz

Jištění:

(Pojistka gl, druh přiřazení 1)

400V-415V/50Hz:	25 A
220V-230V/50Hz:	32 A
200V/50Hz:	35 A
Délka:	1680 mm
Šířka:	800 mm
Výška:	1640 mm
Úroveň hladiny hluku:	cca 63 dB(A)
Hmotnost:	cca 435 kg

ZVLÁŠTNÍ PŘÍSLUŠENSTVÍ

Označení

Plastový pytel, 600 x 490 x 1500 x 0,06 mm

Sběrná nádoba, 620 x 430 x 740 mm (optional)

Lahvička s olejem, 110 ml

Sada ochranných úhelníků pro rozšíření stolu (možnost volby)

Upozornění: Při dodatečné objednávce zvláštního příslušenství a potřebě náhradních dílů se prosím obraťte na Vašeho specializovaného prodejce.

Objed. čís.

99969

75970

88035

86223

УСТАНОВКА

УКАЗАНИЯ В

ОТНОШЕНИИ МЕСТА УСТАНОВКИ:

Перед установкой убедитесь, что в соответствующем месте установки имеется розетка трехфазного тока (данные о необходимом входном предохранителе для сетевой розетки смотри в разделе «ТЕХНИЧЕСКИЕ ДАННЫЕ»).

Указание: учитывайте допустимую нагрузку на единицу площади пола, так как аппарат может достигать общего веса в прибл. **475 кг.**



Аппарат разрешается использовать только по предписанному назначению! Должен иметь свободный доступ к розетке подключения аппарата к сети! Аппарат необходимо использовать только в закрытых и отапливаемых помещениях (10-40 °C)!

СОСТАВЛЕНИЕ

ПРОНУМЕРОВАННЫХ ДЕТАЛЕЙ:

- 6** = корпус (рис. 1, 2, 4)
- 7** = стол (рис. 1, 2, 4, 5, 6)
- 8** = защитный кожух (рис. 1, 2, 4)
- 9** = рама для мешка (рис. 9)
- 10** = дверца для вынимания (рис. 9)
- 11** = резиновый шнур (рис. 9)
- 12** = транспортерная лента (рис. 1, 2)
- 13** = крепление транспортерной ленты (рис. 1)
- 14** = крепление кабеля (рис. 6)
- 15** = защитный уголок (рис. 5) (дополнительно)

УСТАНОВКА ИЗМЕЛЬЧИТЕЛЯ:

1. Снять наружную деревянную обшивку.
2. Удалить защитную пленку.
3. С помощью грузоподъемного механизма постепенно приподнять аппарат с поддона и установить на ролики на пол.
Указание: для этого необходимо постепенно развинчивать поддон и вновь захватывать аппарат грузоподъемным механизмом, приподнимать и вновь опускать.

ПОЗИЦИОНИРОВАНИЕ СТОЛА (7)

(Рис. 1, 2 и 3):

1. Вывернуть по 3 винта с шайбами на передней стенке прибора (6) и на лицевой стороне держателя ленточного транспортера (13), а также по одному винту ниже защитной крышки (8) с обеих сторон (см. пометки стрелками на рис. 1).
2. Слегка открутить верхний винт на защитной крышке слева и справа (см. пометки стрелками на рис. 2), повернуть стол (7) на 180° вперед и снова затянуть винты.
3. Закрепить стол ранее вывернутыми винтами с шайбами к корпусу (3 винта спереди, 2 винта по бокам) и к лицевой стороне держателя ленточного транспортера (3 штуки, рис. 3).

МОНТАЖ ЗАЩИТНЫХ УГОЛЬНИКОВ (15) (Рис. 4 и 5):

При желании можно увеличить поверхность стола при помощи установки двух защитных угольников (15, рис. 5) вместо двух защитных крышек (8, рис. 4), (см. также ниже раздел «ОСОБЫЕ ПРИНАДЛЕЖНОСТИ»).

1. Вывернуть по 4 винта с шайбами на боковых стенках прибора (6), слева и справа, а также на столе (см. пометки стрелками на рис. 4).
2. Снять обе защитные крышки (8) и закрепить на их место защитные угольники (15) при помощи ранее вывернутых винтов с шайбами, ввернув их в боковые стенки прибора (6) слева и справа, а также в стол (7).

НАМАТЫВАНИЕ

ПИТАЮЩЕГО КАБЕЛЯ (рис. 6):

Если не требуется вся длина питающего кабеля в месте установки, или во время перемещения в другое место питающий кабель можно намотать на крепление кабеля (14).

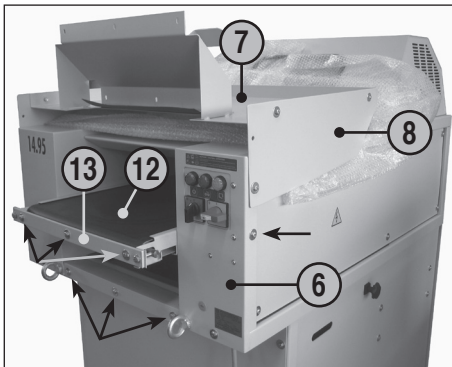


Рис. 1

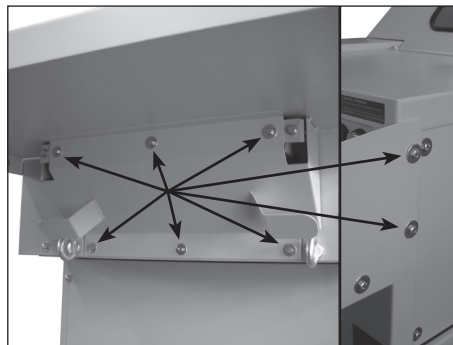


Рис. 3

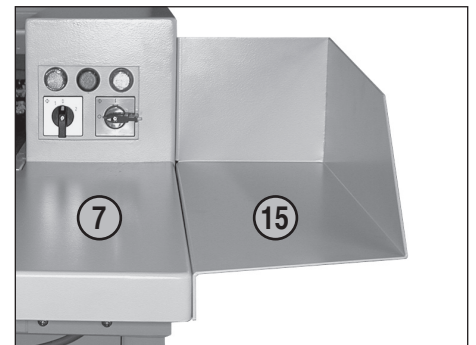


Рис. 5

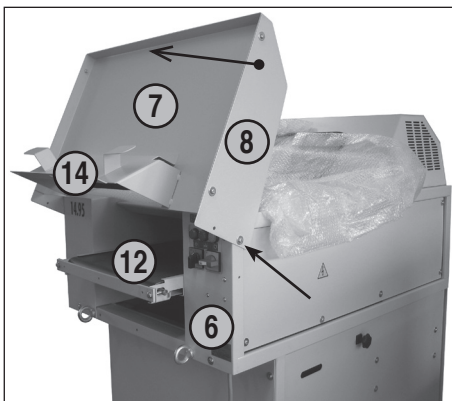


Рис. 2

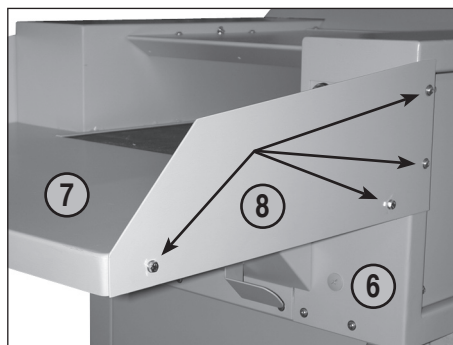


Рис. 4

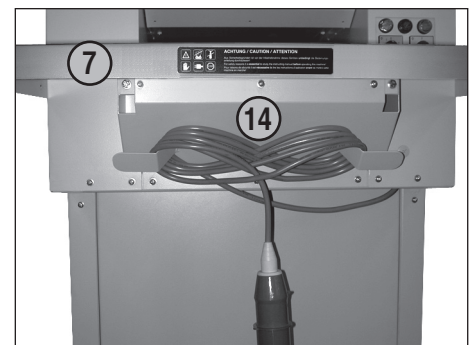


Рис. 6

ВАЖНЫЕ УКАЗАНИЯ ПО ТЕХНИКЕ БЕЗОПАСНОСТИ

- 

<< **Аппарат должен использоваться одновременно только одним человеком!**
Указанные элементы предосторожности обоснованы безопасной работе с аппаратом только одного человека.
- 

<< **Во время процесса измельчения на приборе не разрешается проводить никакие другие работы (например, чистить его)!**
- 

<< **Машина не игрушка, она не предназначена и не рассчитана на детей!**
Конструкция и исполнение машины с точки зрения техники безопасности (размеры, входные отверстия, защитные блокировки и т. д.) этой машины не дают никакой гарантии безопасного обращения с ней детей.
- 


<< **Опасность травмирования! Не подносите близко к входному пазу галстуки, свисающие украшения, длинные волосы или другие незакрепленные предметы, они могут быть втянуты внутрь!**
- 

<< **Опасность травмирования! Не вставляйте пальцы во входной паз.**
- 


<< **В случае опасности выключите машинку при помощи главного или аварийного выключателей, или вытащите вилку из розетки!**
- 


<< **Перед открыванием машинки необходимо вытащить сетевую вилку из розетки! Ремонт прибора должен проводиться только квалифицированным специалистом!**

ВВОД В ЭКСПЛУАТАЦИЮ

ОБЛАСТЬ ПРИМЕНЕНИЯ:


Измельчитель бумаг **14.95** является устройством для измельчения различной письменной документации в большом количестве. Измельчитель измельчает картон и скомканную бумагу так же легко, как и ровную бумагу.

 **Аппарат разрешается использовать только для измельчения бумаги или картона!**
Измельчение других видов носителей информации может привести к травмированию людей (например, осколками твердых материалов и т. п.), а также повреждению аппарата (например, разрушение режущего механизма и т. л.).

 **При подаче ленточного материала необходимо следить за тем, чтобы не образовывались петли. Опасность травмирования!**

ПРОВЕРКА НАПРАВЛЕНИЯ ВРАЩЕНИЯ:

1. Включить главный выключатель (1) (положение «1»).
2. Установить поворотный переключатель (2) в положение «1» (рис. 7).
3. Проверить направление вращения измельчителя и при необходимости откорректировать, изменив последовательность фаз на сетевом штекере.

 **Работу по изменению последовательности фаз на сетевом штекере разрешается выполнять только специалисту!**

УКАЗАНИЯ ПО ПОДКЛЮЧЕНИЮ К СЕТИ:

- а) Сопротивление шлейфа питания сети в месте подключения не должно превышать 0,5 Ом.
- б) Поперечное сечение питающего провода в месте подключения к сети должно быть таким, чтобы при блокировке аппарата напряжение падало на макс. 15 % (ток блокировки аппарата = 3 x номинальный ток).

После правильной установки и подключения измельчителя его можно вводить в эксплуатацию.

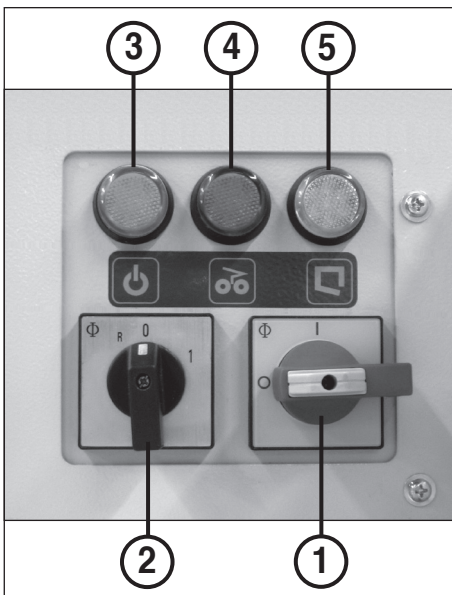


Рис. 7

ОБСЛУЖИВАНИЕ

ЭЛЕМЕНТЫ УПРАВЛЕНИЯ (рис. 7 и 7а):

1 = главный выключатель

(аварийный выключатель)

С помощью этого выключателя аппарат включается либо выключается (положение «1» или же «0»).

Указание: при каждом включении аппарата автоматически инициализируется заново многофункциональное реле. Для индикации этого оба контрольных индикатора 4 и 5 (рис. 7) мигают несколько секунд.

2 = Поворотный выключатель

а) «Прямой ход режущего механизма» («1»)

При повороте этого переключателя в положение «1» запускается режущий механизм и транспортерная лента измельчителя, и аппарат можно загрузать.

б) «Обратный ход режущего механизма» («R»)

При повороте этого переключателя в положение «R» режущий механизм и транспортерная лента движутся в обратном направлении.

в) «Останов режущего механизма» («0»)

При повороте этого переключателя в положение «0» измельчитель отключается, режущий механизм и транспортерная лента стоят.

3 = контрольный индикатор «Готовность к работе»

Загорается, когда включен главный выключатель (1).

4 = контрольный индикатор «Бумажный затор» /

«Неисправность двигателя» / «Неисправность электрической части»

а) **загорается**, когда режущему механизму подано слишком много бумаги (смотри описание в разделе «АВТОМАТИЧЕСКОЕ УПРАВЛЕНИЕ ПРИ ПОДАЧЕ ИЗЛИШНЕГО КОЛИЧЕСТВА БУМАГИ»).

б) **мигает**, когда двигатель измельчителя был перегружен, и встроенная термозащита прервала подачу электропитания. Более подробную информацию смотри в разделе «НЕИСПРАВНОСТЬ ДВИГАТЕЛЯ».

в) **мигает**, когда вышел из строя один из встроенных контакторов. Одновременно **загорается** контрольный индикатор (5). Более подробную информацию смотри в разделе «НЕИСПРАВНОСТЬ ЭЛЕКТРИЧЕСКОЙ ЧАСТИ».

5 = контрольный индикатор «Приемный мешок заполнен» / «Дверца открыта» / «Неисправность электрической части»

а) **мигает**, когда приемный мешок заполнен, и его необходимо опорожнить. Одновременно аппарат автоматически отключается.

б) **загорается**, когда открыта дверца. Аппарат отключается автоматически, и запустить его не возможно, пока дверца открыта.

в) **загорается**, когда вышел из строя один из встроенных контакторов. Одновременно **мигает** контрольный индикатор (4). Более подробную информацию смотри в разделе «НЕИСПРАВНОСТЬ ЭЛЕКТРИЧЕСКОЙ ЧАСТИ».

ПРИМЕНЕНИЕ АППАРАТА:

Для включения действуйте следующим образом:

1. Установить главный выключатель (1) в положение «1».

2. Установить поворотный выключатель «Прямой ход режущего механизма» (2) в положение «1». Режущий механизм и транспортерная лента начнут движение.

Внимание: аппарат работает только, когда

а) включен главный выключатель (1) (положение «1»),

б) включен поворотный выключатель (2) (положение «1» или «R»),

в) закрыта дверца (10) для опорожнения мешка.

ЗАГРУЗКА:



Оператор не должен стоять при загрузке аппарата выше, чем сам аппарат!

Возвышающаяся подставка (например, поддон, ящик и т. п.) перед аппаратом не допускается в связи с необходимостью соблюдения расстояний безопасности до режущего механизма.

Ровная бумага укладывается стопой до прибл. **190 листов** (в зависимости от исполнения и сорта бумаги), как и скомканная бумага и картонаж на движущуюся транспортерную ленту и таким образом подается в режущий механизм.

Однако, во избежание ударной нагрузки на режущий механизм будет хорошо, если Вы стопу из ровной бумаги будете подавать наклонно, т. е. острым углом вперед.



Никогда не подавайте на измельчитель больше указанного максимального количества бумаги (смотри «ТЕХНИЧЕСКИЕ ДАННЫЕ»!).

Если же тем не менее однажды в режущий механизм попадет слишком много бумаги, смотри в разделе «АВТОМАТИЧЕСКОЕ УПРАВЛЕНИЕ ПРИ ПОДАЧЕ ИЗЛИШНЕГО КОЛИЧЕСТВА БУМАГИ».

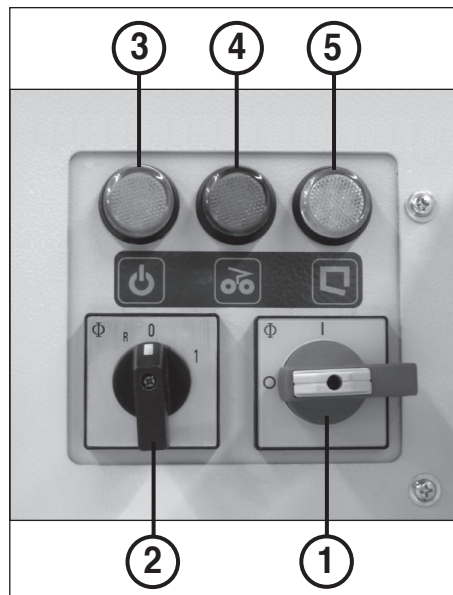


Рис. 7

АВТОМАТИЧЕСКОЕ УПРАВЛЕНИЕ ПРИ «ПОДАЧЕ ИЗЛИШНЕГО КОЛИЧЕСТВА БУМАГИ»:

Если однажды измельчителю будет подано излишнее количество бумаги, то он решает эту проблему автоматически следующим образом:

1. Режущий механизм блокируется. Загорается контрольный индикатор (4) (рис. 7).

2. Режущий механизм некоторое время работает в обратном направлении. Загруженная для измельчения бумага освобождается.

3. Режущий механизм вновь включается на прямой ход. Загруженная для измельчения бумага вновь подается в режущий механизм.

Эта последовательность операций повторяется измельчителем самостоятельно до трех раз. Если аппарат распознает излишнее количество поданной бумаги в третий раз, то режущий механизм работает определенное время с обратным ходом, а затем отключается.

Распределите поданный материал и продолжайте измельчение с меньшим количеством бумаги. Для этого аппарат необходимо сначала выключить с помощью поворотного переключателя (2) (рис. 7) (поз. «0»), а затем вновь включить (поз. «1»).

ОПОРОЖНЕНИЕ ПРИЕМНОГО МЕШКА (рис. 8):

Когда приемный мешок заполняется, аппарат отключается.

Загорается контрольный индикатор «Приемный мешок заполнен» (5) (рис. 7). Опорожните приемный мешок следующим образом:

- для облегчения транспортировки полного приемного мешка уложить перед дверцей поддон или тележку в качестве транспортного средства.

- немного приоткрыть дверцу (10) и рукой сравнять насыпной конус в приемном мешке.

- открыть дверцу и наклонить раму для мешка с приемным мешком на транспортное средство.

- удалить резиновый шнур, снять полный мешок и утилизировать его содержимое.

- пустой мешок провести снизу в раму для мешка и отогните край мешка шириной прибл. 10 см через раму наружу.

- закрепить приемный мешок с помощью резинового шнура га раме для мешка.

- повернуть дверцу вместе с рамой для мешка и приемным мешком в корпус и зафиксировать.

Указание: аппарат работает только при закрытой дверце!



Рис. 8

НЕИСПРАВНОСТЬ

ИЗВЛЕЧЕНИЕ БУМАГИ ПРИ ПЕРЕГРУЗКЕ:

Если аппарат отключился из-за перегрузки (защитное реле электродвигателя), то удалите излишне поданный материал из загрузочного отверстия следующим образом.

1. Установить поворотный переключатель «Обратный ход режущего механизма» (2) (рис. 7) на непродолжительное время в положение «R». Режущий механизм и транспортерная лента будут работать в обратном направлении. Материал освободится и будет отведен транспортерной лентой назад.
2. Отведенный назад материал распределить немного или часть его снять с транспортерной ленты (12).
3. По истечении времени охлаждения двигателя в прибл. 10 минут (в зависимости от температуры в помещении) Вы можете вновь запустить аппарат в прямом ходе и продолжить измельчение (поворотный переключатель (2) (рис. 7) в положении «1»)

НЕИСПРАВНОСТЬ ЭЛЕКТРОДВИГАТЕЛЯ:

Аппарат оснащен электродвигателем с термозащитой. Если он однажды окажется перегруженным, то он отключается. В качестве сигнала об этом мигает лампочка индикатора «НЕИСПРАВНОСТЬ ЭЛЕКТРОДВИГАТЕЛЯ» (4) (рис. 7).

По истечении времени охлаждения двигателя в прибл. 10 минут (в зависимости от температуры в помещении) Вы можете вновь запустить аппарат и продолжить измельчение.

ПЕРЕЧЕНЬ КОНТРОЛЬНЫХ ОПЕРАЦИЙ ПРИ НЕИСПРАВНОСТЯХ:

Если аппарат не работает, проверьте следующие пункты:

- подключен ли к сети **штекер**?
- включен ли **главный выключатель (1)**?
- включен ли **поворотный выключатель (2)**?
- закрыта ли **дверца (10)**?
- заполнен ли **приемный мешок**? Мешок необходимо опорожнить.
- наблюдается ли на аппарате **бумажный затор**? Следуйте инструкциям раздела «АВТОМАТИЧЕСКОЕ УПРАВЛЕНИЕ ПРИ ПОДАЧЕ ИЗЛИШНЕГО КОЛИЧЕСТВА БУМАГИ»
- перегружен ли **двигатель**? Смотри описание в разделе «НЕИСПРАВНОСТЬ ЭЛЕКТРОДВИГАТЕЛЯ»
- вышел ли из строя один из **контакторов**? Смотри описание в разделе «НЕИСПРАВНОСТЬ ЭЛЕКТРИЧЕСКОЙ ЧАСТИ»
- пропала ли одна **фаза** в сети? Проверьте предохранители трех фаз на розетке сети и при необходимости замените их.



Если ни один из названных пунктов не является причиной неисправности или обнаруживаются другие неисправности аппарата, аппарат эксплуатировать не разрешается! В этом случае обратитесь, пожалуйста, в Вашу фирму специализированной торговли.

НЕИСПРАВНОСТЬ ЭЛЕКТРИЧЕСКОЙ ЧАСТИ:

Если загорится контрольный индикатор (5) (рис. 7) и одновременно начнет мигать контрольный индикатор (4) (рис. 7), то один из встроенных **контакторов не работоспособен** и аппарат **эксплуатировать дальше не разрешается**. Выключите аппарат с помощью главного выключателя (1) (рис. 7), выньте штекер из розетки и обратитесь в Вашу фирму специализированной торговли.



В случае ремонта перед открыванием аппарата необходимо вытащить штекер из розетки, а также выключить главный выключатель и заблокировать с помощью навесного замка.



УТИЛИЗАЦИЯ

УТИЛИЗАЦИЯ МАШИНЫ:



По окончании срока эксплуатации утилизируйте машину с учетом экологии. Не кладите детали машины или ее упаковки просто в домашний мусор.

ТЕХНИЧЕСКОЕ ОБСЛУЖИВАНИЕ

ТЕХНИЧЕСКОЕ ОБСЛУЖИВАНИЕ РЕЖУЩЕГО МЕХАНИЗМА (6x50 мм):



Через прибл. **2 часа непрерывной работы** распылить немного входящего в комплект поставки специального масла на впитывающий лист бумаги и подать в режущий механизм.

ТЕХНИЧЕСКОЕ ОБСЛУЖИВАНИЕ РЕДУКТОРА:

Ежемесячно необходимо смазывать консистентной смазкой оба колеса синхронизатора, а также звездочки и приводные цепи.



Перед открыванием аппарата необходимо выключить главный выключатель (1) (рис. 7) и вытащить штекер из розетки.



Действуйте следующим образом:

1. Демонтировать левую боковую облицовку на корпусе и кожух.
2. Выше описанные детали смазать с помощью кисточки или пресс-масленки имеющейся в продаже консистентной смазкой.
3. Установить боковую облицовку и кожух и вставить штекер в розетку. Теперь аппарат можно вновь ввести в эксплуатацию.



Не разрешается предпринимать никаких конструктивных изменений! В случае не соблюдения этого требования разрешение на эксплуатацию теряет силу.

СОВЕТ ПО ЭКОНОМИИ ЭЛЕКТРОЭНЕРГИИ:

Следите за тем, чтобы аппарат ночью был выключен (главный выключатель (1) (рис. 7) в положение «0»).

ТЕХНИЧЕСКИЕ ДАННЫЕ

Ширина реза:	3,8x40 мм (поперечный разрез) 6x50 мм (поперечный разрез) 5,8 мм (полосы) 11,8 мм (полосы)
Производительность резания (в двух стеков):	
3,8x40 мм:	100-110 листов (70 г/м ²) 85-95 листов (80 г/м ²)
6x50 мм:	130-140 листов (70 г/м ²) 110-120 листов (80 г/м ²)
5,8 мм:	130-140 листов (70 г/м ²) 110-120 листов (80 г/м ²)
11,8 мм:	180-190 листов (70 г/м ²) 155-165 листов (80 г/м ²)
Рабочая ширина:	428 мм
Потребляемая мощность:	7 kW
Выходная мощность:	4 kW
Напряжение питания:	400V/50Hz 230V/50Hz 415V/50Hz 220V/60Hz 200V/50Hz 200V/60Hz

Входной предохранитель:

(предохранитель gI, вид размещения 1)

400V-415V/50Hz:	25 A
220V-230V/50Hz:	32 A
200V/50Hz:	35 A

Длина:	1680 мм
Ширина:	800 мм
Высота:	1640 мм
Уровень шума:	прибл. 63 дБ(А)
Вес:	прибл. 435 кг

СПЕЦИАЛЬНЫЕ ПРИНАДЛЕЖНОСТИ

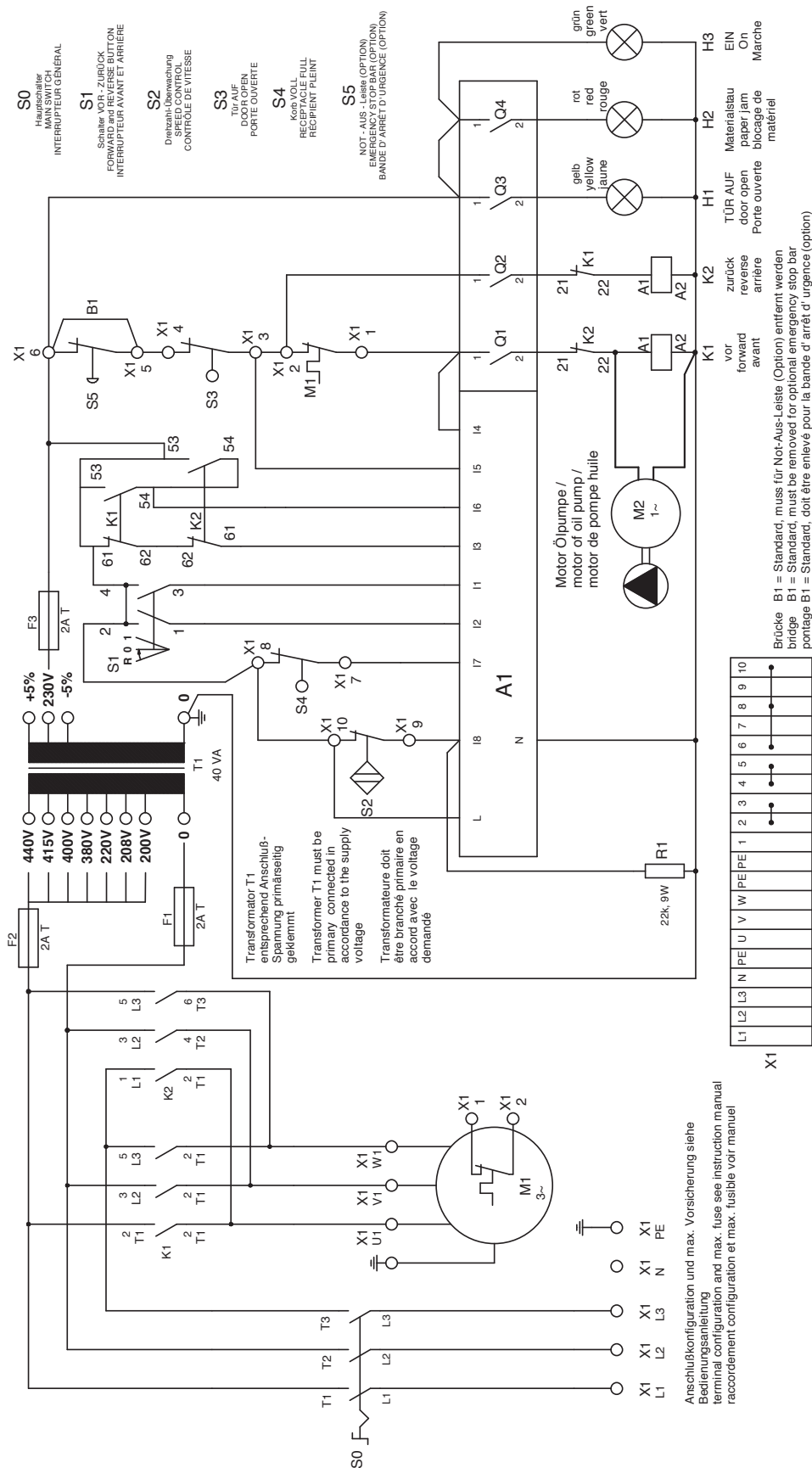
Наименование

Пластиковый пакет, 600 x 490 x 1500 x 0,06 мм	99969
Приемная емкость, 620 x 430 x 740 мм (дополнительное оборудование)	75970
Масленка, 110 мл	88035
Комплект защитных уголков для увеличения площади стола (дополнительное оборудование)	86223

Указание: при заказе специальных принадлежностей и запасных деталей обращайтесь в Вашу фирму специализированной торговли.

Номер заказа

SCHALTBILD / WIRING DIAGRAM / PLAN DE MONTAGE DIAGRAMA ELÉCTRICO / ESQUEMA ELECTRICO / SCHEMA ELETTRICO



SB-No.
991.0330.4-d

Konformitätserklärung

Certificate of Conformity

Attestation de Conformité

Certificado de Conformidad



Bezeichnung der Maschine:	Datenshreder
Type of machine:	Document Shredder
Description de la machine:	Destructeur de Document
Descripción de la máquina:	Destructora de Documentos
Modell / Model / Modèle / Modelo:	intimus 14.95
Typ / Type / Type / Tipo:	698-6S + 698-12S + 698-4C + 698-6C
Artikel-Nr. / item number / numéro d'article / número de la pieza:	698901-698999
Serien-Nr. / serial number / numéro de série / número de serie:	siehe Typenschild / see name plate voir plaque d'identification / mirar la placa de identificación
Baujahr / year of manufacture / année de production / año de producción:	siehe Typenschild / see name plate voir plaque d'identification / mirar la placa de identificación

Hiermit wird bestätigt, dass vorgenanntes Produkt den Anforderungen der **Maschinen-Richtlinie 2006/42/EG** sowie der **EMV-Richtlinie 2004/108/EG** einschließlich allen bis heute veröffentlichten Änderungen bzw. Nachträgen entspricht. Der oben beschriebene Gegenstand der Erklärung erfüllt die Vorschriften der **Richtlinie 2015/863/EU** des Europäischen Parlaments und des Rates vom 8. Juni 2011 zur Beschränkung der Verwendung bestimmter gefährlicher Stoffe in Elektro- und Elektronikgeräten. Das vorgenannte Produkt entspricht folgenden harmonisierten bzw. nationalen Normen:

We do hereby certify that the above mentioned product meets the requirements set forth in **EEC-Guidelines 2006/42** and **EMC 2004/108/EEC** including all changes and addendums to date thereto. The object of the declaration described above is in conformity with **Directive 2015/863/EU** of the European Parliament and of the Council of 8 June 2011 on the restriction of use of certain hazardous substances in electrical and electronic equipment. The above mentioned product meets the following harmonized and national standards:

Nous Vous Confirmons que le produit cité ci-dessus correspond aux **exigences des directives 2006/42/CEE** ainsi qu' à la **directive CEM 2004/108/CEE**, ci-inclus toutes les modifications ainsi que tous les suppléments publiés jusqu'à ce jour. L'objet de la déclaration décrit ci-dessus est conforme à la **directive 2015/863/UE** du Parlement européen et du Conseil du 8 Juin 2011 sur la limitation de l'utilisation de certaines substances dangereuses dans les équipements électriques et électroniques. Le produit mentionné correspond aux normes citées ci-après:

Confirmamos que los productos arriba citados cumplen las exigencias de las **directivas 2006/42/CEE** y **CEM 2004/108/CEE**, incluidas todas las modificaciones publicadas hasta la fecha. El objeto de la declaración descrita anteriormente es conforme a la **Directiva 2015/863/UE** del Parlamento Europeo y del Consejo, de 8 de Junio del 2011, sobre restricciones a la utilización de determinadas sustancias peligrosas en aparatos eléctricos y electrónicos. Los productos citados corresponden con las siguientes normas:

Harmonisierte Normen / harmonized standards normes harmonisées / normas armonizadas	Nationale Normen / national standards normes national / normas nacional
EN ISO 12100:2011-03	---
EN ISO 13857:2008	
EN 349:1993+A1:2008	
EN 1088:1995+A2:2008	
EN 60204-1:2006+A1:2009	
EN 61000-4-2:2009	
EN 61000-4-5:2006	

CE-Bevollmächtigter / authorized person of CE / personne autorisée de la CE / persona autorizada por CE:
intimus International GmbH; Bergheimer Straße 6-12; D-88672 Markdorf / Germany



Postfach / p.o.box 1420
D-88672 Markdorf / Germany

2016/07



Javier Ortiz de Zárate
 Geschäftsführer
 Managing director
 Directeur général
 Director General

International Network

Germany	intimus International GmbH Bergheimer Straße 6-12 88677 Markdorf / Bodensee	☎ +49 / (0) 7544 60-0 ✉ sales.de@intimus.com
North America	intimus North America 251 Wedcore Avenue Wabash, IN 46992	☎ (800) 775 2122 ✉ sales.us@intimus.com
United Kingdom	intimus International Limited Unit C 2 The Fleming Centre, Fleming Way Crawley, West Sussex, RH10 9NN	☎ +44 / (0) 1293 44 1900 ✉ sales.uk@intimus.com
France	intimus International GmbH Succursale France 1 Rue du Centre 2 ^{ème} étage 93160 Noisy le Grand	☎ +33 / (0) 1 55 85 01 40 ✉ contact@intimus.com
P.R. China	intimus International Trading (Beijing) Limited Room 260D, C Building Guojigang No.E-2 Dong San Huan Bei Road, Chaoyang District, Beijing 100027, PRC	☎ +86 / (0) 10 84 47 10 71 / 72 / 73 ✉ info@intimus.com.cn
Austria	intimus International Austria Ges. m. b. H. Ernst Melchior Gasse 20, 4. OG Top 6 1020 Wien	☎ + 43 1 2583621 0 ✉ contact@intimus.com
Belgium	intimus International Belgium NV Wayenborgstraat 22, 2800 Mechelen	☎ +32 v w(0)15 - 29 46 26 ✉ suppliesbenelux@intimus.com
Netherlands	intimus International Netherlands, B.V. Rivium Quadrant 2, 6e verdieping 2909 LC Capelle aan den IJssel	☎ +31 (0)10 - 89 20 242 ✉ suppliesbenelux@intimus.com
Luxemburg	intimus International Luxembourg S. à.r.l. Route des Trois Cantons 9 , ground floor 8399 Luxembourg	☎ +352 (0)15 - 29 46 26 ✉ suppliesbenelux@intimus.com
Portugal	intimus International Portugal IIG Mailing and Information Security Portugal Sociedade Unipessoal LDA. Rua Alfredo Lopes Villaverde, 15-B, Escritorio 4, Paço de Arcos e Caixas 2770-009 Lisboa	☎ +351 214 415 153 ✉ pt@intimus.com
Spain	intimus International Ibérica, S.A. Antón Fortuny, 14, 16 esc. C1° 1ª Esplugues de Llobregat 08950 Barcelona	☎ +34 93 480 33 10 ✉ marketing.es@intimus.com
Other Countries	intimus International GmbH Bergheimer Straße 6-12 88677 Markdorf / Bodensee	☎ +49 / (0) 7544 60-0 ✉ sales.de@intimus.com

