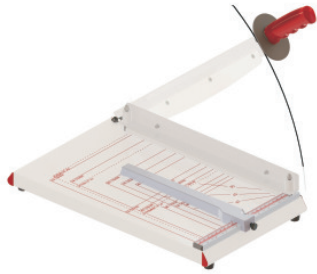
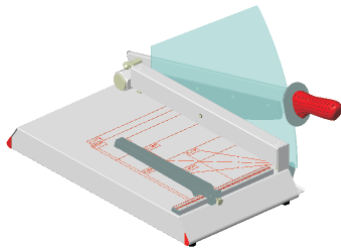


intimus 331



intimus 363



*intimus 960
(optional with stand)*



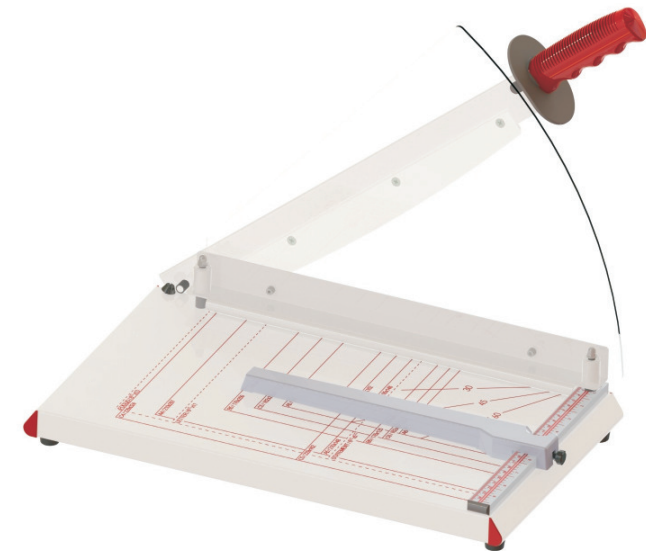
Instructions for Guillotine

UK

Manual pentru Ghilotina

ROM

intimus 331



**GB IMPORTANT:**

Before using the Guillotine, fix and never remove the plexiglass guard which comes provided (1).

When the machine is not used, keep the blade down in a closed position.

If the blade doesn't stay up due to the wear of the fulcrum, adjust by tightening the screw (9) and the nut (10).

RO IMPORTANT:

Înainte de utilizarea ghilotinei, fixați și nu îndepărtați niciodată protecția transparentă din plexiglas (1), care este furnizată odată cu ghilotina.

Când ghilotina nu se folosește pastrați lama în poziție închisă (lama în jos).

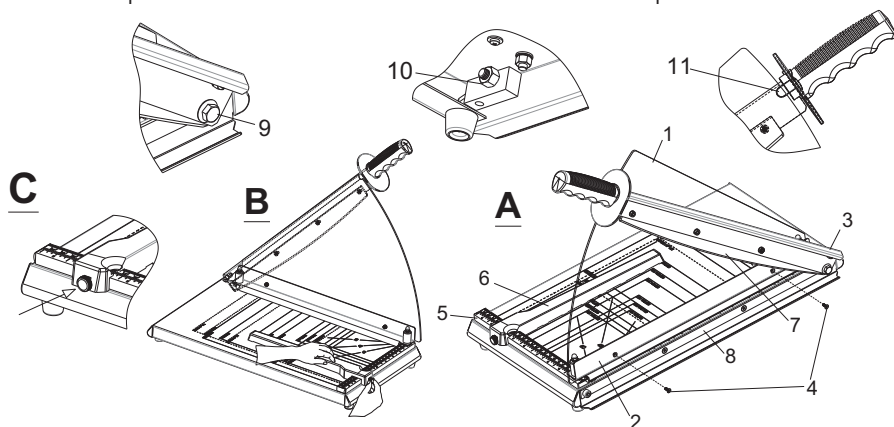
Dacă, datorită uzurii fulcrului, lama nu rămâne ridicată, se va efectua strângerea surubului (9) și piulitei (10) pentru ajustare.

GB**Main parts of the guillotine**

1. Plexiglass
2. Hand press
3. Blade holder
4. Screws
5. Fixer ruler
6. Moveable ruler
7. Blade
8. Contra blade
- 9/10. Tightening screw-Nut
11. Clamp

RO**Principalele parti ale ghilotinei**

1. Protecție din plastic
2. Presator manual
3. Portalama
4. Suruburi
5. Rigla de ghidare fixa
6. Rigla de ghidare mobila
7. Lama
8. Contralama
- 9/10. Surub-Piulita
11. Protecție suplimentara



GB Maintenance of the blade and the counter blade

The guillotine is to be used for cutting paper*; any other material may lead to the premature usage of the blade and counterblade or to the damage of the cutting edges.

* - for any other material beside paper (cardboard, laminated foil, textile, etc.) contact our Tehnic Department.

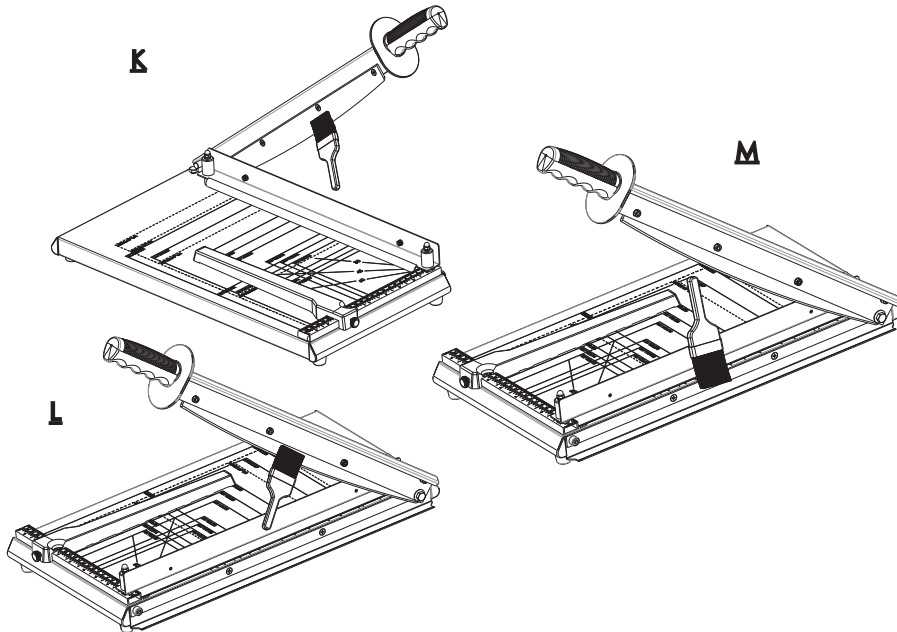
The periodical maintenance of the blade and counterblade is to be made by cleaning them first with a soft and dry material and after that the surfaces are to be greased with oil as for the Fig. K, M and L; avoid to clean the blade or the counterblade with water or with any other cleaning agents.

RO Intretinerea lamei si contralamei

Ghilotina este destinata pentru taierea hartiei* ; orice alt material poate conduce la uzura prematura a lamei si contralamei sau a deteriorarii muchiiilor taietoare.

* - pentru alte materiale in afara hartiei (carton, folie laminata, textile, etc.) se va contacta Departamentul Tehnic.

Intretinerea periodica a lamei si contralamei se face prin curatarea acestora initial cu o carpa moale si uscata dupa care se vor unge suprafete cu ulei conform Fig. K, M si L; se va evita curatarea lamei sau contralamei cu apa sau cu alti agenti de curatare;

**ASSEMBLY**

Unscrew the two screws from the hand press (2) and remove the paper sheets from the protection which is in plexiglass (1), position the latter between the casing and the blade holder (3), raise the blade holder and fasten the protection rescrowing the two screws (4) - See fig.A.

Avoid lightening the screws with too much force because this could lead to damage the plexiglass. Make sure the plexiglass is well positioned in the guide (11) which is already mounted on the blade holder.

USE

Place the equipment on a horizontal surface with enough space for the four supporting feet. Raise the blade to the maximum. Slide the paper under the press device aligning it against the fixed ruler (5) and if necessary against the moveable ruler (6) stopping at the desired measurement and tightening the appropriate knob. (See figure B-C).

For the UNI format cut refer to the silk screen on the base. After having positioned the material for cutting, keep the press device down to fix the paper and performing the cutting.

MAINTENANCE

This model does not require any particular attention, it is however advisable to wipe the blade (7) and the counter blade (8), with a cloth lightly soaked in vaseline

For the general cleaning of the equipment use non abrasive polishing products which give a good luster.

The cleaning products do not contain alcohol.

TECHNICAL DETAILS

Cutting length : 330 mm

Cutting capacity : 20 sheets (80 gr/m²) or 24 sheets (70 gr/m²)

Cutting width : 3 mm

Paper press system : manual

Dimensions : L 554 x l 286 x H 440 mm with equipment assembled

Net weight : 3,2 kg.

Safety measures : anatomical anti-slide handle, hand protection in plexiglass.

For spare parts and general assistance refer to the machine model and the identification code under its base.

ASAMBLARE

Desfiletati cele doua suruburi (4) de pe sistemul de presare (2) si indepartati folia protectoare de pe plexiglas, pozitionati-l pe acesta din urma intre sistemul de presare si portlama (3), ridicati portlama si fixati protectia infiletand cele doua suruburi (4) - Vezi fig.A.

Evitati sa strangeti puternic cele doua suruburi, deoarece riscati craparea protectiei din plexiglas.

Asigurati-va ca la montare protectia din plexiglas este asezata exact intre portlama si protectia suplimentara (11) deja existenta pe portlama.

UTILIZARE

Pozitionati ghilotina pe o suprafata orizontala cu suficient spatiu pentru cele 4 picioruse de sustinere.

Ridicati lama pana la capatul cursei sale. Asezati hartia sub presatorul manual, pozitionati-o intre rigla de ghidare fixa (5) si rigla de ghidare mobila (6), blocand la dimensiunea dorita prin insurubarea surubului de fixare special (vezi fig. B-C).

Pentru taierea la formate UNI trebuie respectate formatele serigrafiate pe baza ghilotinei. Dupa ce s-a pozitionat materialul pentru taiere, se preseaza manual sistemul de presare si se executa taierea.

INTRETINERE

Acest model nu necesita intretinere speciala, dar este recomandabil ca periodic sa stergeti lama (7) si contralama (8) cu o bucata de material inmuiata in putina vaselina. Pentru curatarea generala a ghilotinei trebuie utilizate produse de curatare neabrazive care dau luciu. Produsele de curatare sa nu contina alcool.

DATE TEHNICE

Lungimea de taiere : 330 mm
 Capacitatea de taiere : 20 coli (80 gr/m²) or 24 coli (70 gr/m²)
 Grosimea de taiere : 3 mm
 Sistem de presare a hartiei : manual
 Dimensiuni de gabarit : L 554 x l 286 x H 440 mm cu echipamentul asamblat
 Greutatea neta : 3,2 kg
 Masuri de siguranta : maner cu forma anatomica, antialunecare, protectia mainii din plexiglas.

Pentru piese de schimb si asistenta generala, faceti referire la modelul masinii si codul de identificare aflat sub baza acesteia.

GB *Important notes after assembling the blade and the counterblade*

For having an optimum cut after installing the handle with blade on the basement must be executed some circular movements in the direction and sense given in fig. L. Movement start from up - Fig.L-pct.a. The blade holder descends with a circular movement without requiring a forced hand lever. The blade is pressed on the counterblade by maintaining the force until is reached the top position - Fig.L-pct.c and d. Attention!

If the indication above are not respected the cutting effect can be decreased or the cutting edges can be damaged.

RO *Note importante dupa montarea lamei si contralamei*

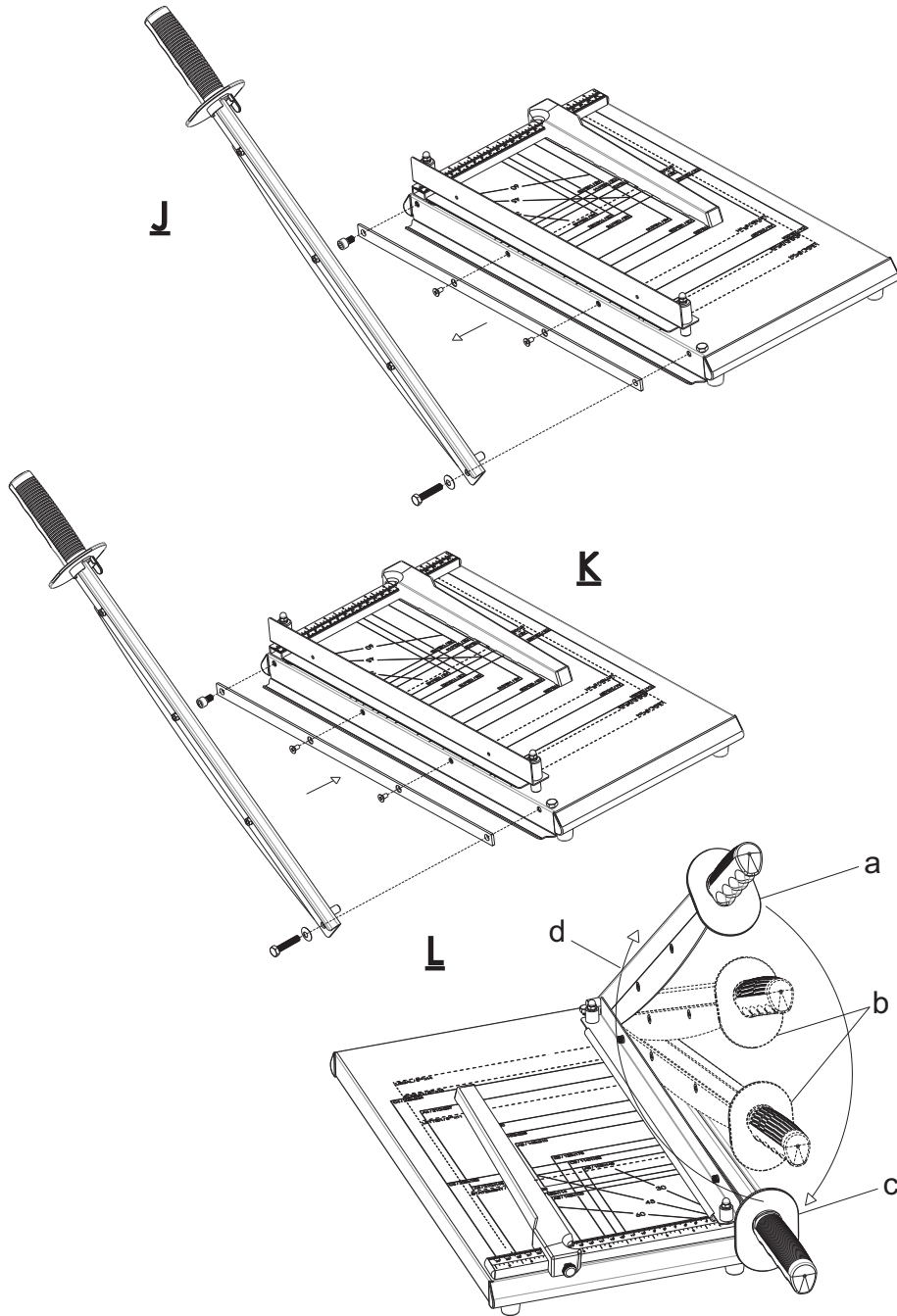
Pentru a avea o taiere optima trebuie ca dupa montajul manerului cu lama pe bazament sa se execute cateva miscari circulare in directia si sensul prezentat in fig.L. Miscarea incepe din pozitia de sus - Fig.L-pct.a;

Se coboara portalamala printr-o miscare circulara dupa un arc de cerc fara a se solicita maneta cu forta - Fig.L-pct.b.

Se preseaza lama pe contralama cu mentinerea fortei pana se ajunge in pozitia de sus - Fig.L-pct.c si d.

Atentie!

Daca nu se respecta indicatiile prezentate mai sus se poate ajunge la scaderea efectului de taiere sau deteriorarea muchiilor taietoare.



THE SETTING OF THE BLADE HOLDER REGLAJUL PORTALAMEI

GB *The setting of the blade holder*

The Free fall of the hand lever or the reduction of the cutting effect resulted by the wear in time of the blade and the counter blade can be reshuffled trough the following steps:

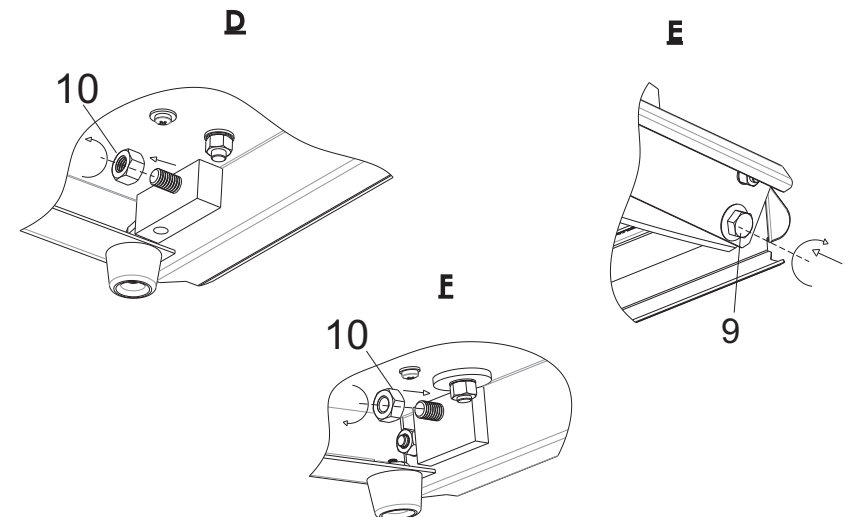
- a.** Unscrew of the nut Fig. D-pos.10;
 - b.** Tightening the screw Fig. E-pos.9;
 - c.** Tightening of the nut and introducing the cover Fig. F-pos.10.
- After tightening, the hand lever with the blade must remain lifted and his manipulation must be made without any effort.

RO *Reglajul portalamei*

Caderea libera a manerului sau reducerea efectului de taiere rezultat prin uzura in timp a lamei si contralamei poate fi remaniata prin parcurgerea urmatoarelor faze de lucru :

- a.** Desfacerea piulitei - Fig.D -poz.10 ;
- b.** Strangerea surubului - Fig.E-poz.9;
- c.** Strangerea piulitei - Fig.F-poz.10 .

Dupa strangere, manerul cu lama trebuie sa ramana ridicat iar manipularea acestuia sa fie facuta fara efort.



GB Changing the blade and the counter blade

When the cutting edges of the blades or counter blade presents rupter or wear, cutting can not be made in optimal parameters, fact that these must be changed or sharpened.

Removal blade (fig.G,H and I) or counter blade (fig.J and K) is as follows:

For removal blade:

1. Remove the plastic protection (fig. G.-pos.1);
2. Unscrew nut (fig.D-pos.10);
3. Separation of the handle (with blade) from the base (fig.H);
4. Removal the blade from handle (fig.I).

For mounting blade:

Presented in reverse order of points 1...4 from the explanation for dismantling the blade;

To have an optimum cut after mountin the handle with the blade on the basament must run several circular movements in the direction and sense given by fig.L.;

For dismantling and assembling of the counterblade will follow the order and the procedure presented in fig. J, K and L with the reminder that at the mounting of the counterblade, its cutting edge must be aligned with the surface of the basament.

RO Schimbarea lamei si contralamei

Daca muchiile taietoare ale lamei sau contralamei prezinta ciobituri sau uzura, taierea nu mai poate fi efectuata in parametrii optimi, fapt pentru care acestea trebuiesc schimbate sau reascutite.

Demontarea lamei (fig.G,H si I) sau a contralamei (fig.J si K) se face dupa cum urmeaza :

Pentru demontare lama :

1. Indepartarea protectiei din plastic (fig.G.-poz.1);
2. Desurubarea piulitei (fig.D-poz.10);
3. Separarea manerului (cu lama) de basament (fig.H);
4. Demontarea lamei de maner (fig.I).

Pentru montare lama :

In ordinea inversa prezentata la punctele 1...4 din explicatia dat pentru demontarea lamei;

Pentru a avea o taiere optima trebuie ca dupa montajul manerului cu lama pe bazament sa se execute cateva miscari circulare in directia si sensul prezentat in fig.L;

Pentru demontarea si montarea contralamei se va respecta ordinea si procedeul prezentat in fig.J, K si L cu atentionarea ca la montarea contralamei muchia taietoare trebuie sa fie aliniata cu suprafata bazamentului.

